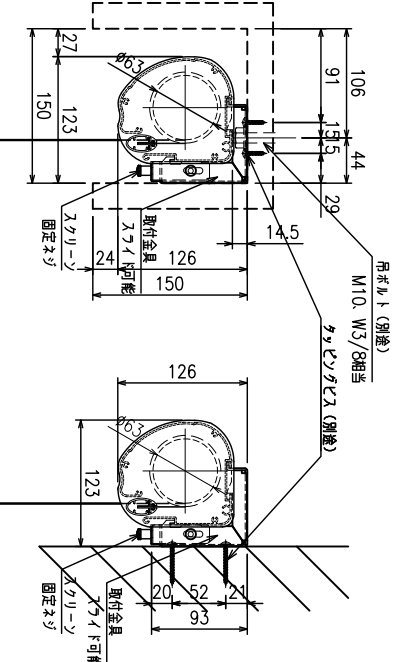


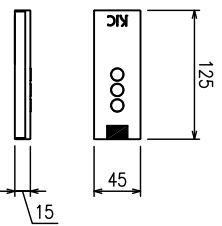
外観図 S=1/20



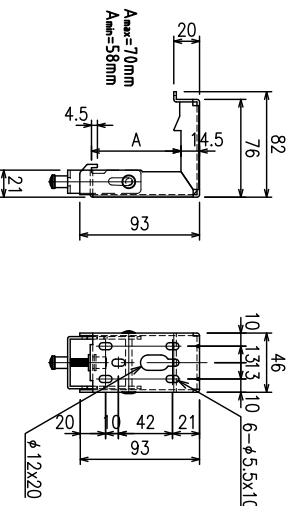
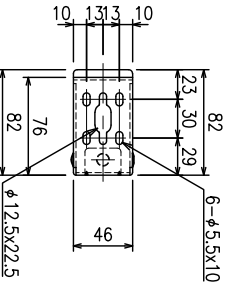
ボックスメン取付時 S=1/5

前面取付時 S=1/5

※上部マス寸法は内部リモットスイッチにて調整可能(0~400)



ワイヤレスリモコン S=1/5



取付金具 S=1/4

製品の仕様及びサイズは改善等のため予告無く変更する場合があります。

生地	SEホワイト (別注品)	付属品	取付金具セット (×2セット)
カラー	材質:アルミ型材 オフホワイト色	リモット調整ドライバー (L=200mm)、ワイヤレスリモコン	12V制御ケーブル (10m)
モーター	ローラー内蔵型	外付け赤外線受光ケーブル (0.4m)	RJ11端子コントロールケーブル (2.2m)
電源電圧	AC 100V 50/60Hz	リモコン電池 (SSW-3)	リモコン電池 (SSW-3)
消費電力	130W	別注工事 電源・壁スイッチ配線工事/スクリーンボックス	別注工事 電源・壁スイッチ配線工事/スクリーンボックス
操作電圧	DC 5V		
質量	約 11.7kg		
尺法	1/20・1/5・1/4	品名	天吊・壁付タイプ
単位	mm	型番	SK-WX120W
		Rev.	2023/5/30
		No.	

