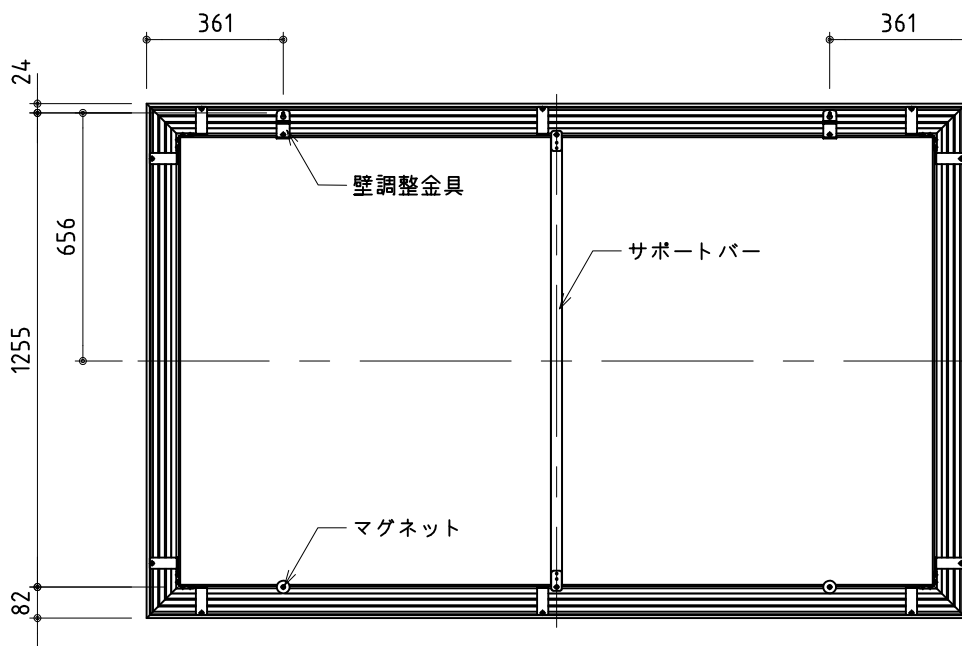
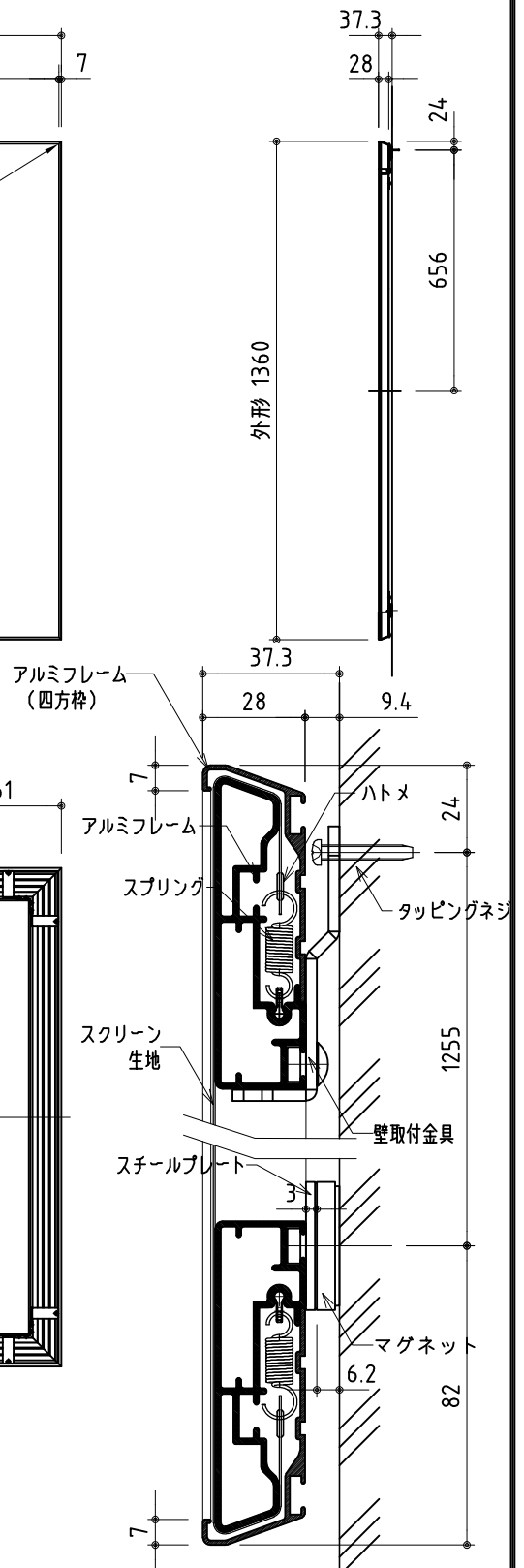


外観図(正面) S=1/20



外観図(背面) S=1/20



A-A断面図 S=1/2

※製品の仕様及びデザインは改善等のために予告なく変更する場合があります。

生地	超短焦点クリアブラック	付属品	壁面取付金具 (スチール製 t=3.0mm) 取付用ビス一式、カールプラグ	
質量	16.0kg	備考		
フレーム	フレーム : アルミ型材、シルバー色 四方枠 : アルミ型材、ベルベット貼			
 株式会社 ケイアイシー <small>KIC CORPORATION</small>	尺度	1/20, 1/2	品名 100インチ 超短焦点対応パネルスクリーン (16:10サイズ)	
	単位	mm	Rev. 2021/09/03	型番 CBYH-WX100 No.