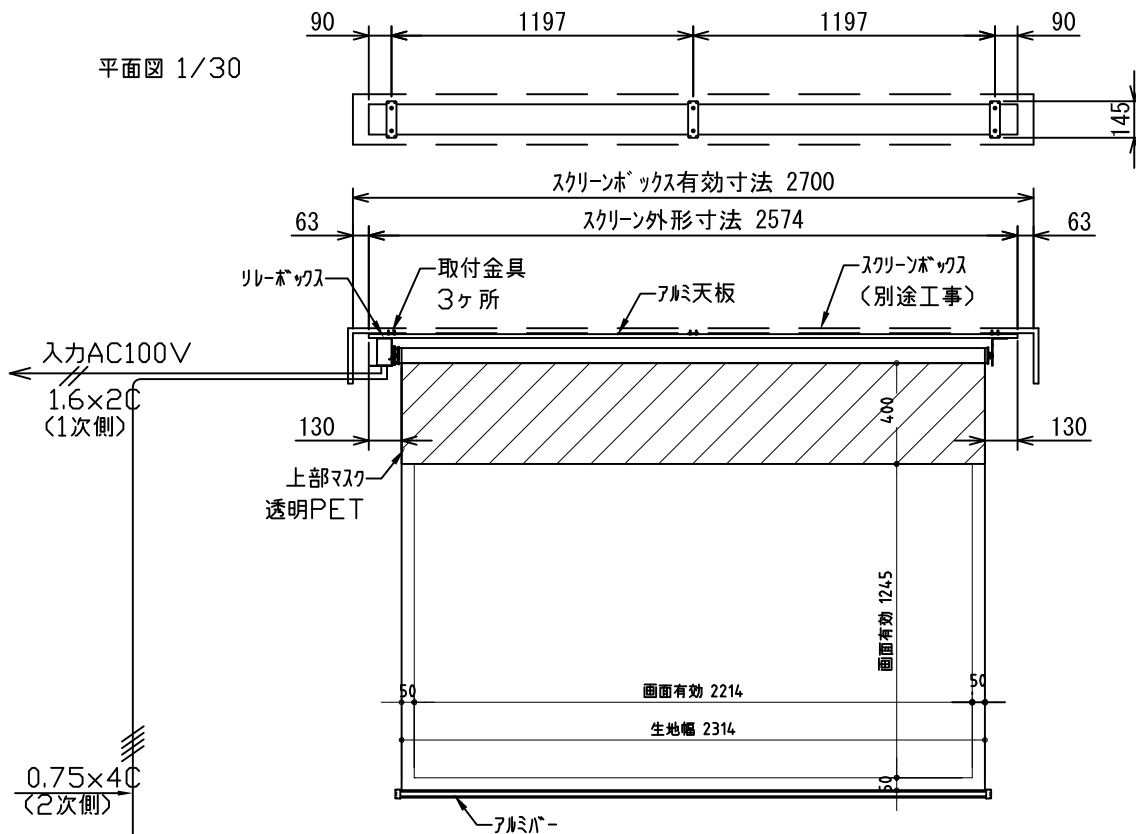
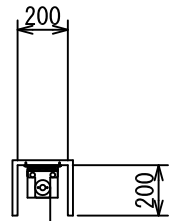


平面図 1/30



外観図 1/30

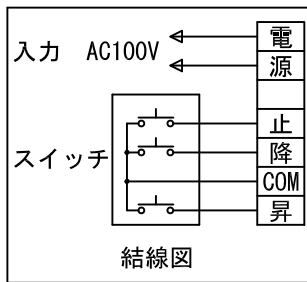


上部マスク寸法は内部  
リミットスイッチにて調整可能  
(0~400)

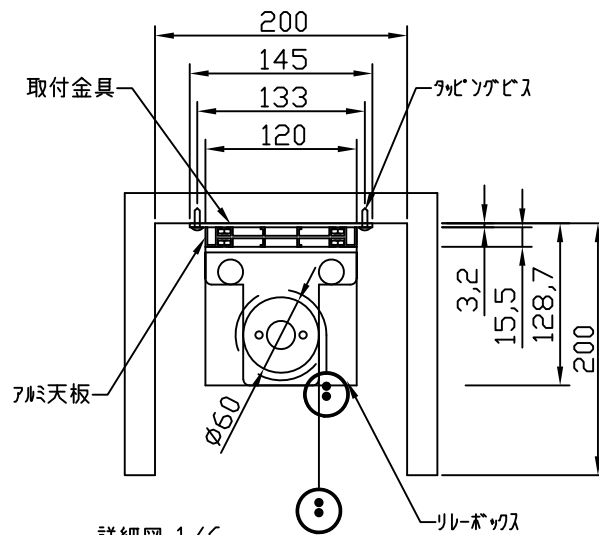
断面図 1/30

1連用フルカラー埋め込み型スイッチ

1連フルカラー埋め込みスイッチ



結線図



詳細図 1/6

\*製品の仕様及びデザインは改善等のために予告なく変更する場合があります。

生地	彩美's	付属品	1連フルカラーモダンプレート (ミルクホワイト)
モーター	ロー内蔵型 消費電流 1.05A 消費電力 105VA	取付金具、タッピングビス	
天板	材質：アルミ製 塗装色：アルマイト B2クリアー	別売品	ワイヤレスリモコン
電源	AC100V 50/60Hz	別途工事	電気配線配管工事 (1次、2次側共)、スイッチボックス スクリーンボックス
制御	DC5V		
質量	12kg		



株式会社 ケイアイシー

尺度 A4 1/30 1/6

品名 100インチ電動スクリーン 天板タイプ (HD16:9フォーマット)

単位 mm

Rev. 2019/06/12

型番 FEN-HD100S

No.