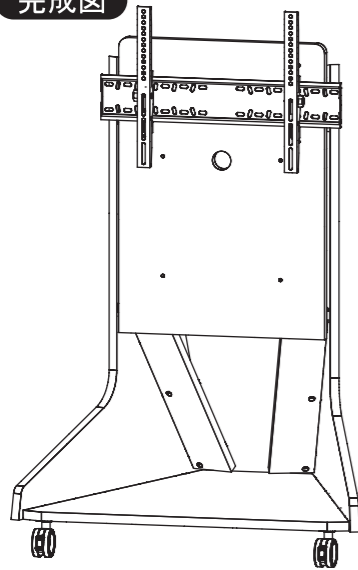


お買いあげいただきありがとうございます。
 組み立てる前にこの組立説明書を必ずお読みください。
 そのあと大切に保管し、必要なときにお読みください。

●商品、組み立てに関する
 お問い合わせは
 右記URL、電話番号まで

朝日木材加工株式会社
<https://www.asahiwood.co.jp>
 〒440-0071 愛知県豊橋市北島町字北島87番地 TEL (0532)53-3338
※住所電話番号、URLは変更になることがありますのでご了承ください。

完成図



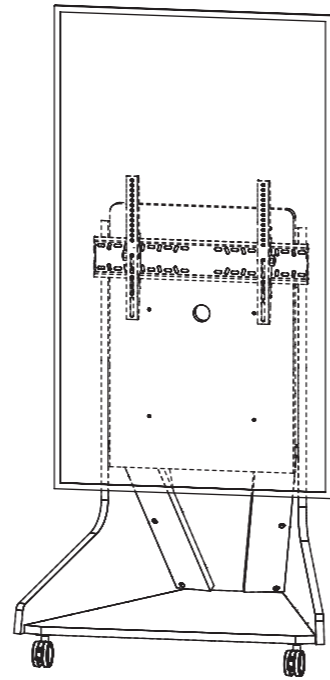
対応ディスプレイサイズ
55~77V

耐荷重の目安

ディスプレイ:50kg

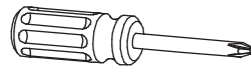


大型商品の為
2人での組み立てを
推奨します。



【ディスプレイ取り付けイメージ】
 (ディスプレイは別売です。)

プラスドライバーをご用意ください。



◎組み立て前に、全ての部品が揃っているかどうか確かめください。

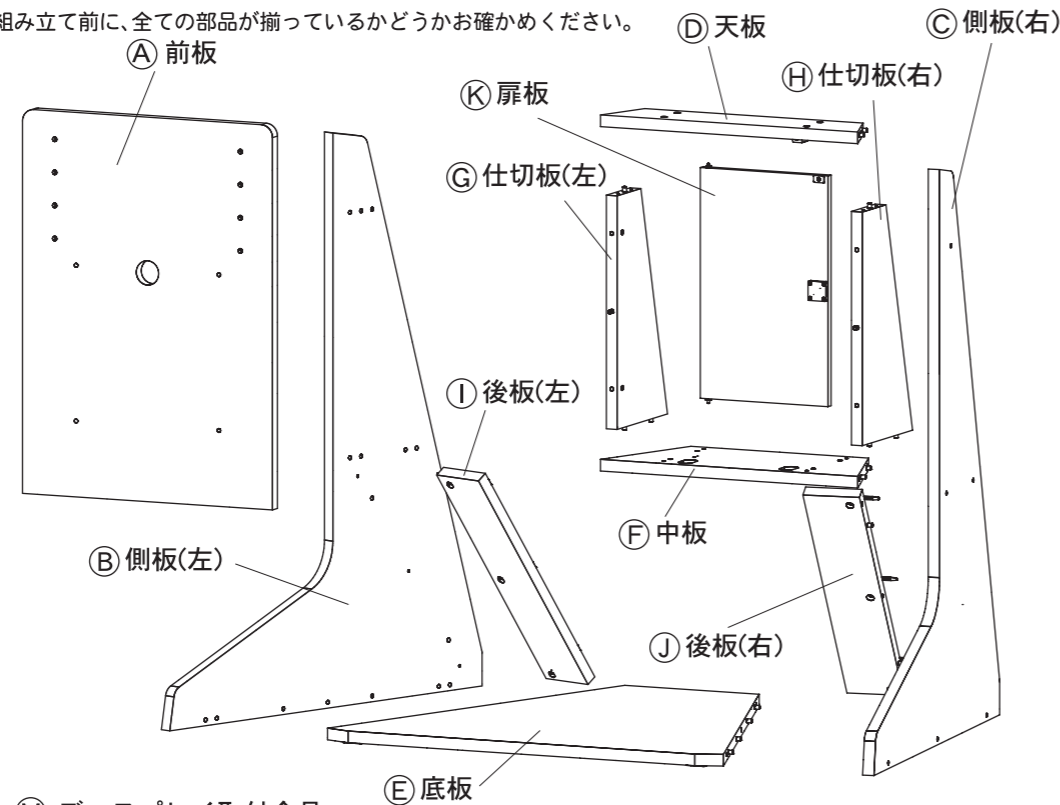
サイネージスタンド組み立て用

No.	部品図	部品名	数量
①		ボルト-A M6x60	16
②		丸ナット φ10x16	16
③		ボルト-B M6x25	4
④		ラッパネジ	8
⑤		締付けネジ	6
⑥		カムネジ	6
⑦		スパナ (14mm)	1
⑧		鍵(2個組)	1

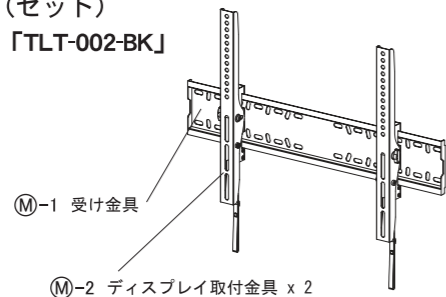
TLT-002-BK内部品

m		六角レンチ	1
---	--	-------	---

※TLT-002-BKの部品のうち、m六角レンチはサイネージスタンドを組み立てるのに使用します。



◎ディスプレイ取付金具
 (セット)
 「TLT-002-BK」



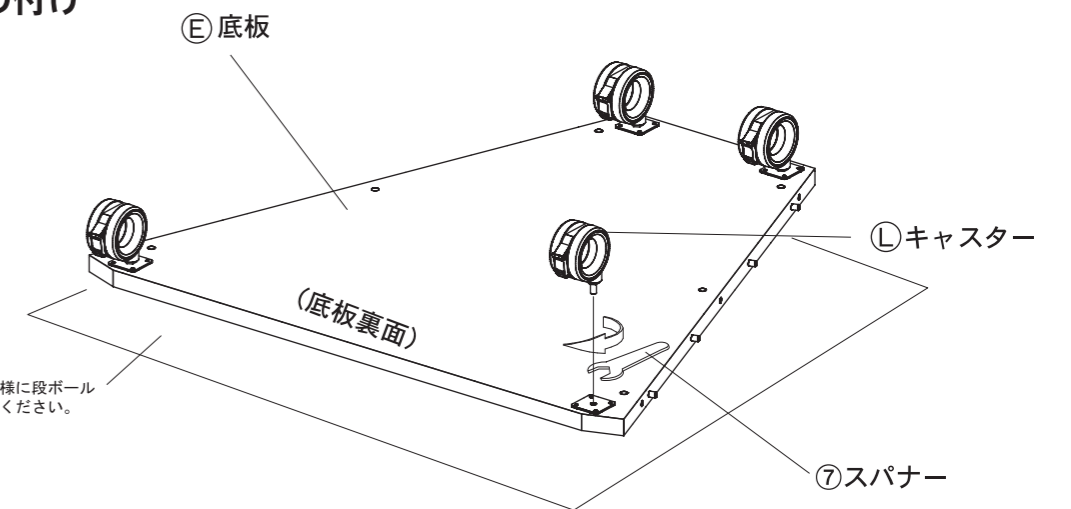
◎M-1 受け金具

◎M-2 ディスプレイ取付金具 x 2

◎L キャスターx4

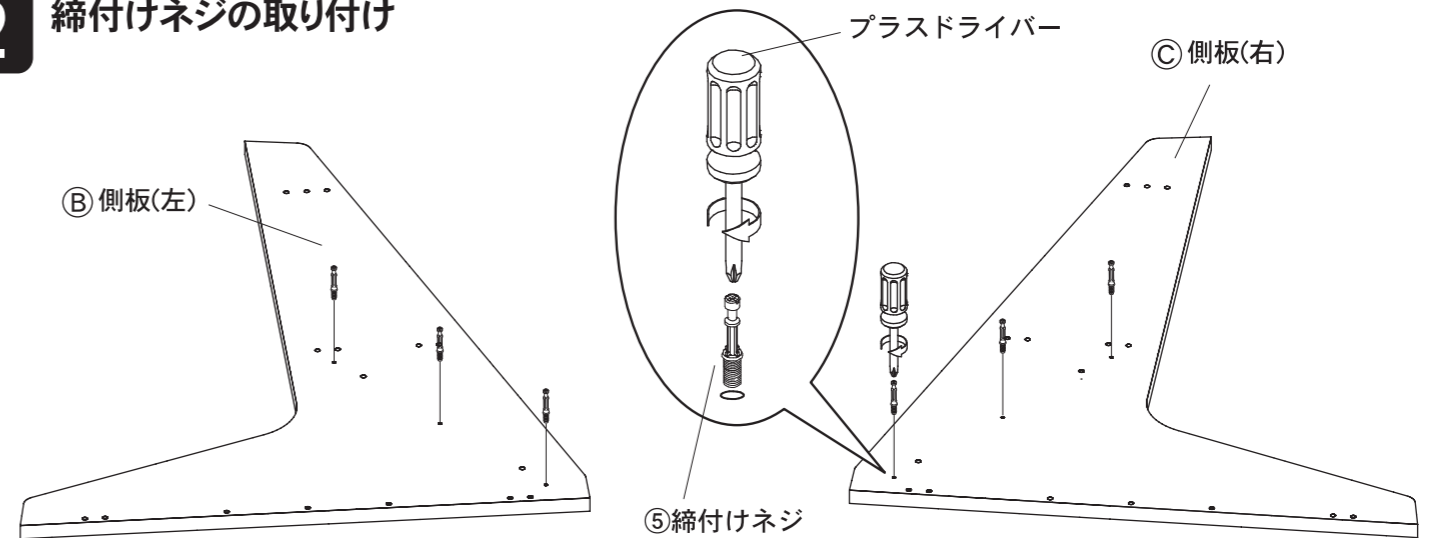


1 底板へキャスターの取り付け



※傷が付かない様に段ボール
 などを敷いてください。
 (以降、省略)

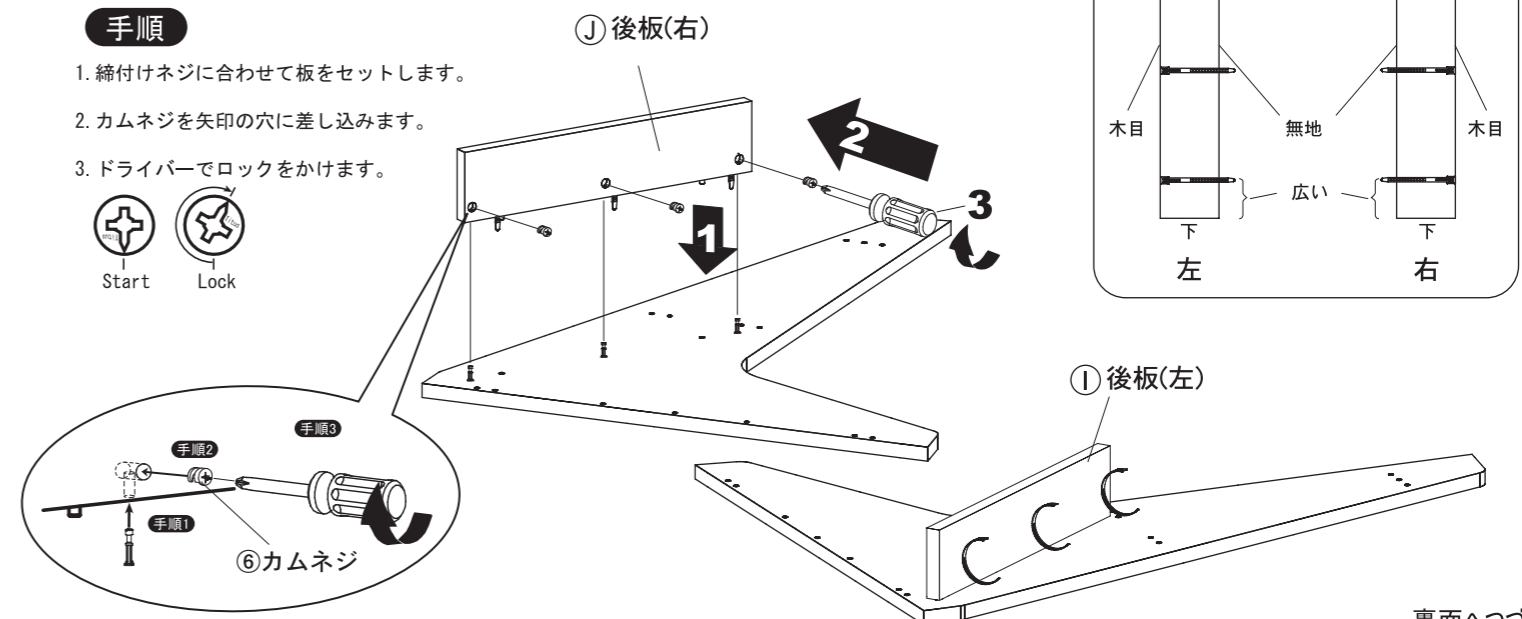
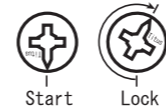
2 締付けネジの取り付け



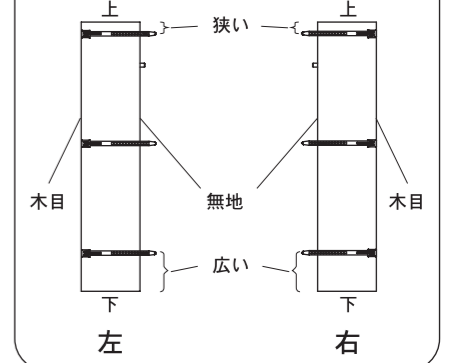
3 側板と後板の組み立て

手順

- 締付けネジに合わせて板をセットします。
- カムネジを矢印の穴に差し込みます。
- ドライバーでロックをかけます。

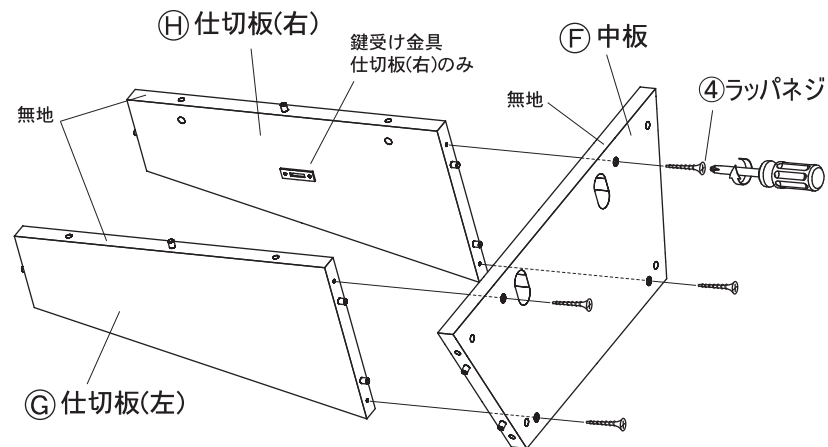


後板の見分け方

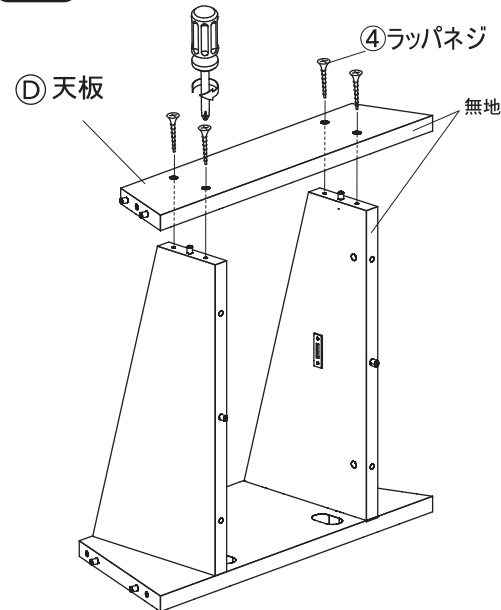


裏面へつづく

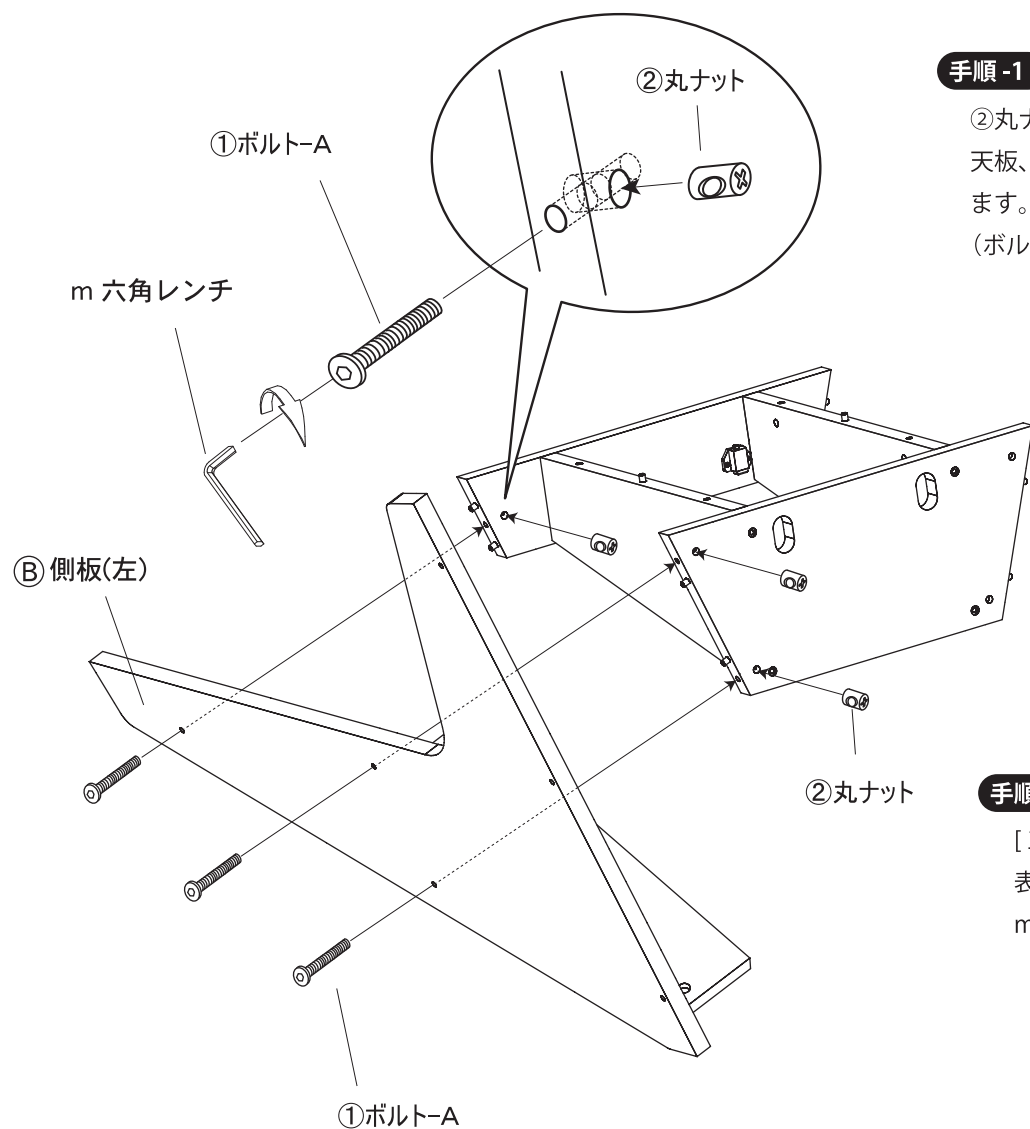
4 中板と仕切板の組み立て



5 天板の組み立て



6 側板(左)の組み立て



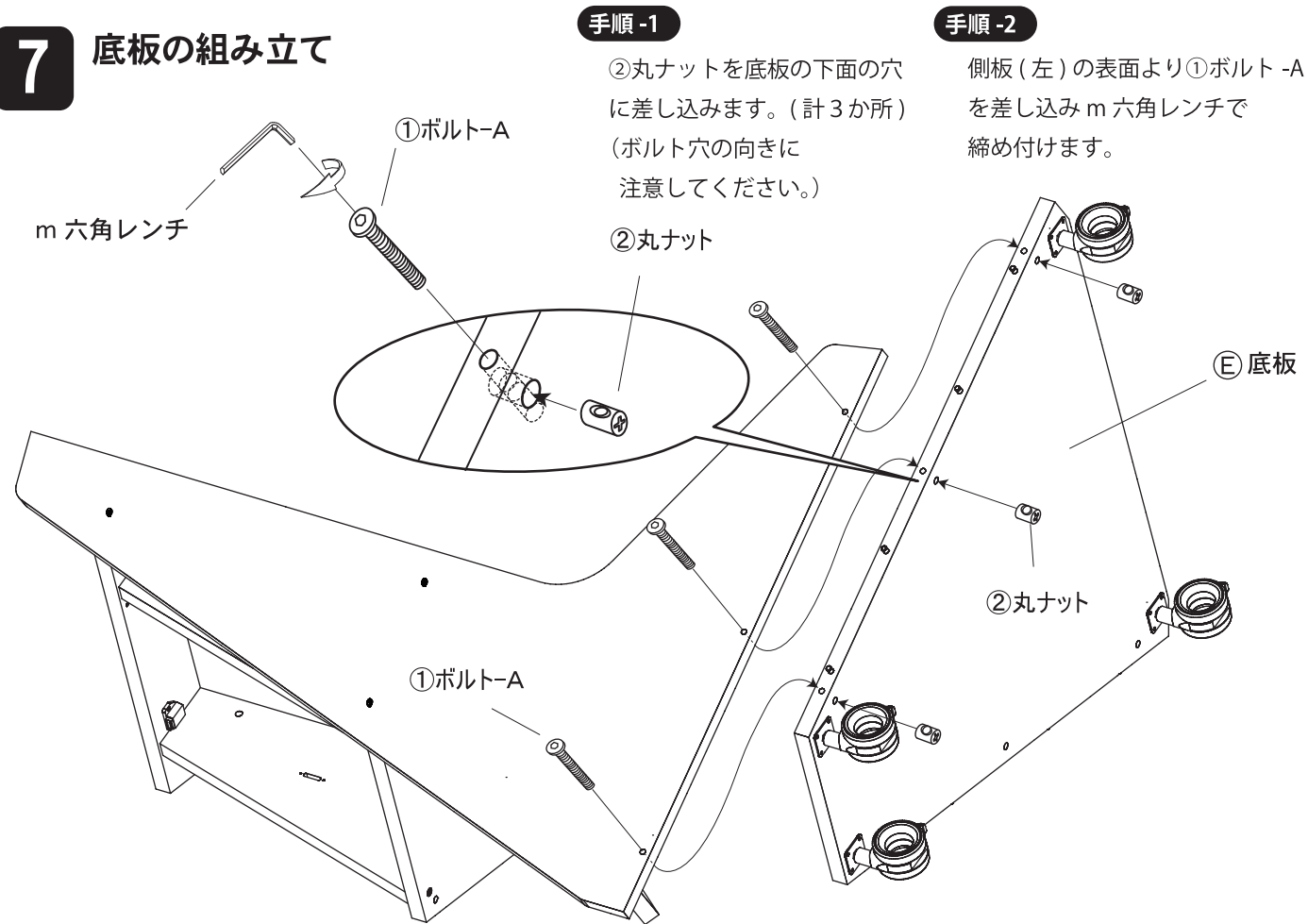
手順-1

②丸ナットを [工程 5] で組立てた天板、中板の下面の穴に差し込みます。(計3か所)
(ボルト穴の向きに注意してください。)

手順-2

[工程 3] で組立てた側板(左)の表面より①ボルト-Aを差し込み m 六角レンチで締め付けます。

7 底板の組み立て



手順-1

②丸ナットを底板の下面の穴に差し込みます。(計3か所)
(ボルト穴の向きに注意してください。)

手順-2

側板(左)の表面より①ボルト-Aを差し込み m 六角レンチで締め付けます。

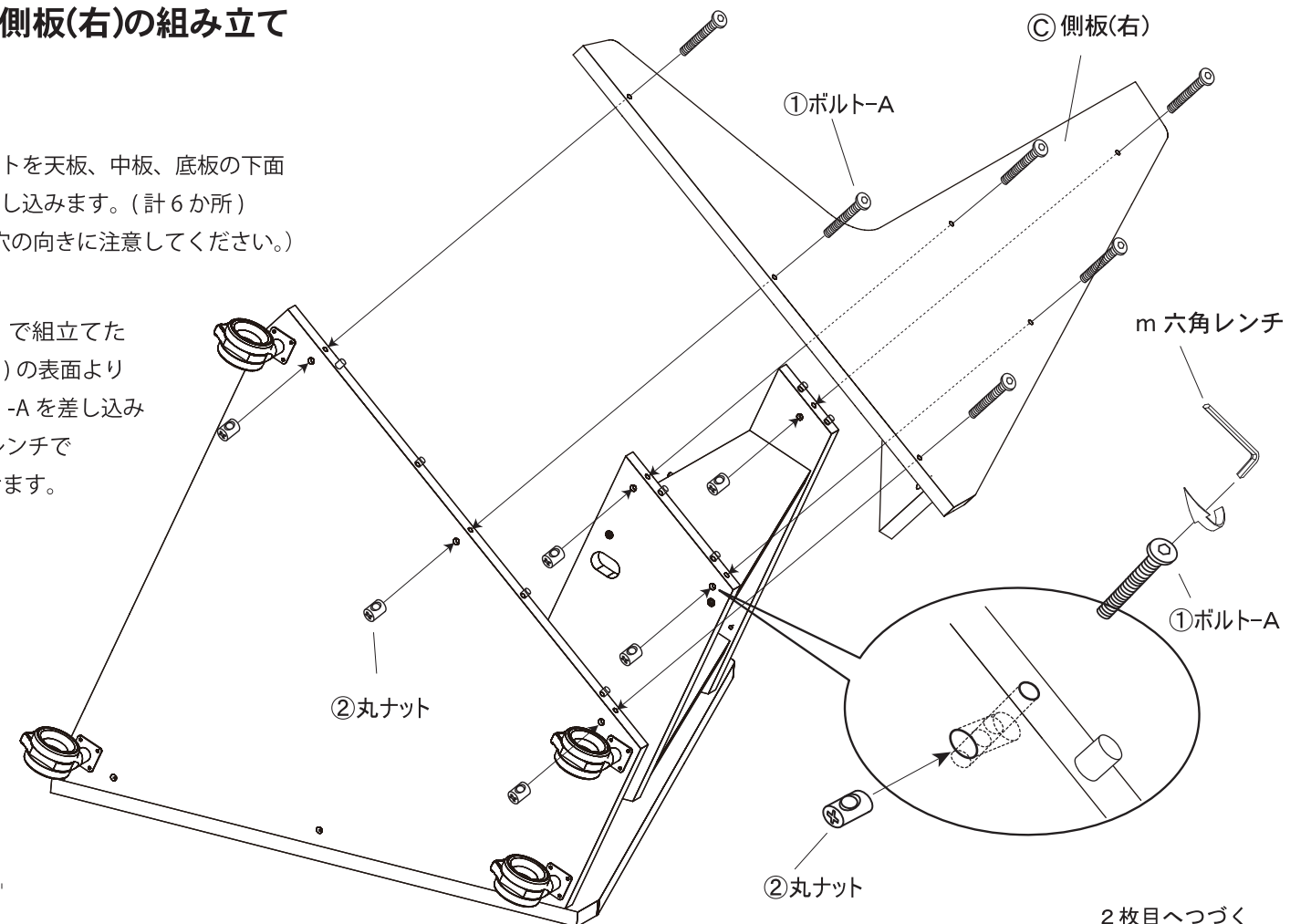
8 側板(右)の組み立て

手順-1

②丸ナットを天板、中板、底板の下面の穴に差し込みます。(計6か所)
(ボルト穴の向きに注意してください。)

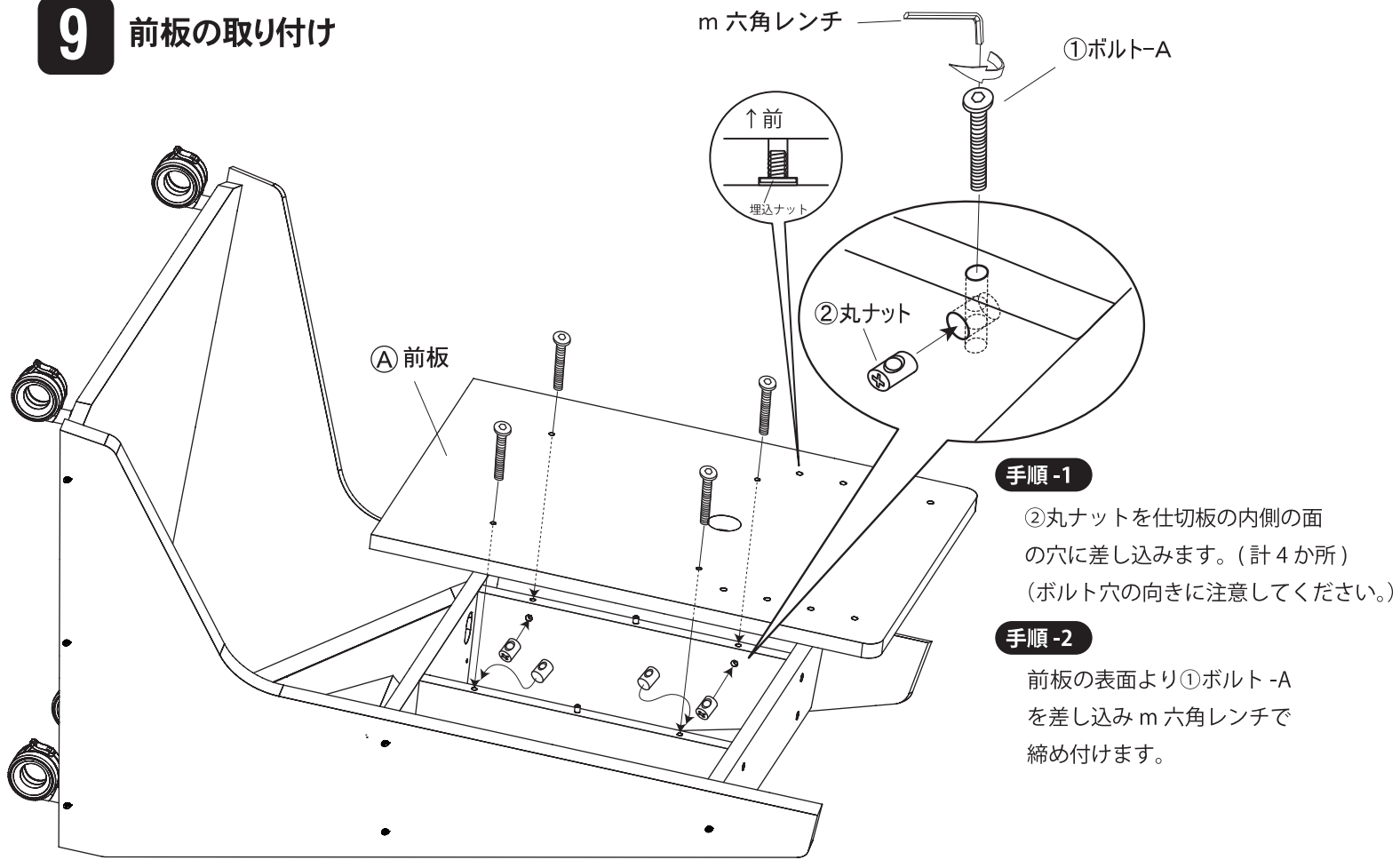
手順-2

[工程 3] で組立てた側板(右)の表面より①ボルト-Aを差し込み m 六角レンチで締め付けます。

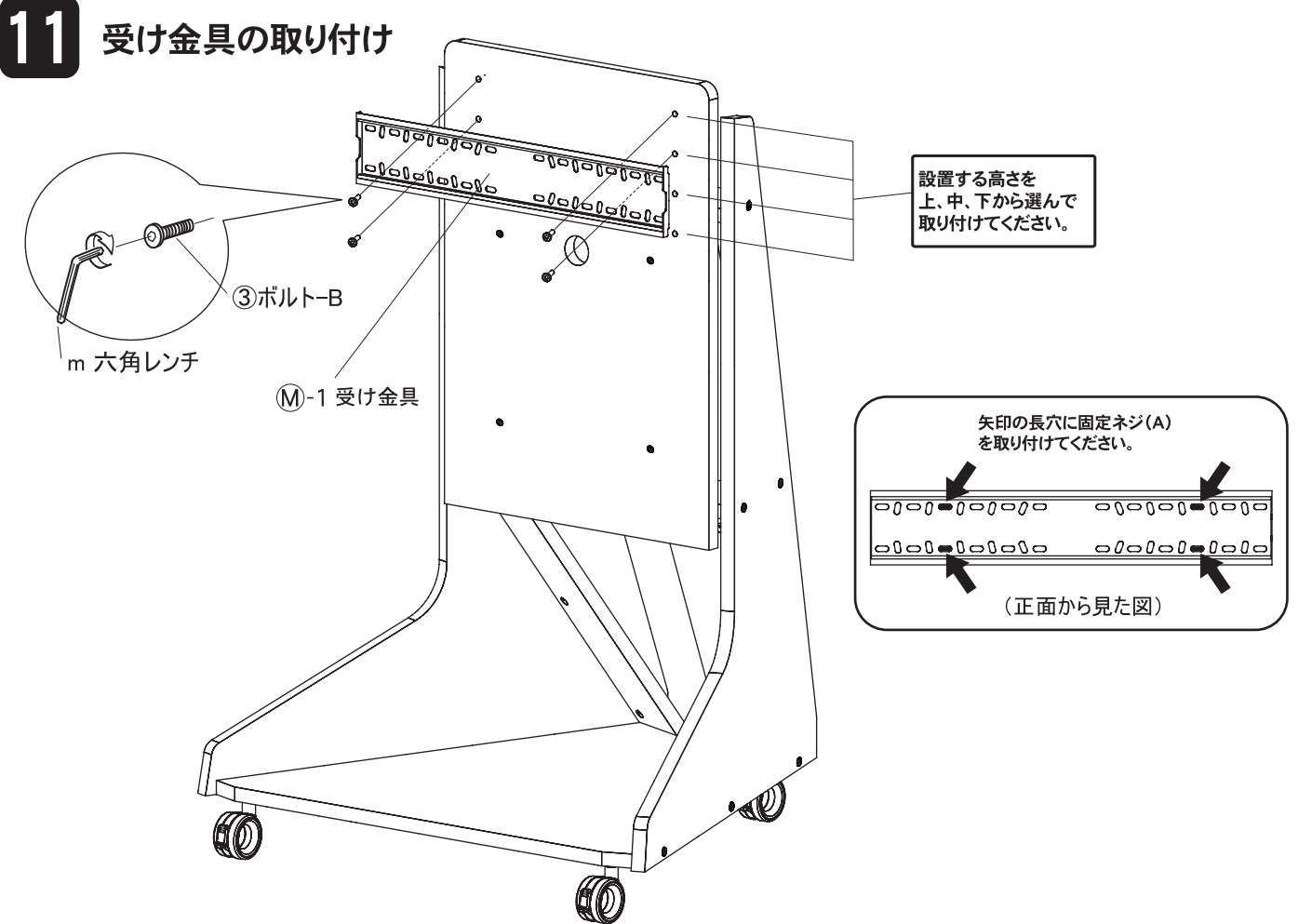


2枚目へつづく

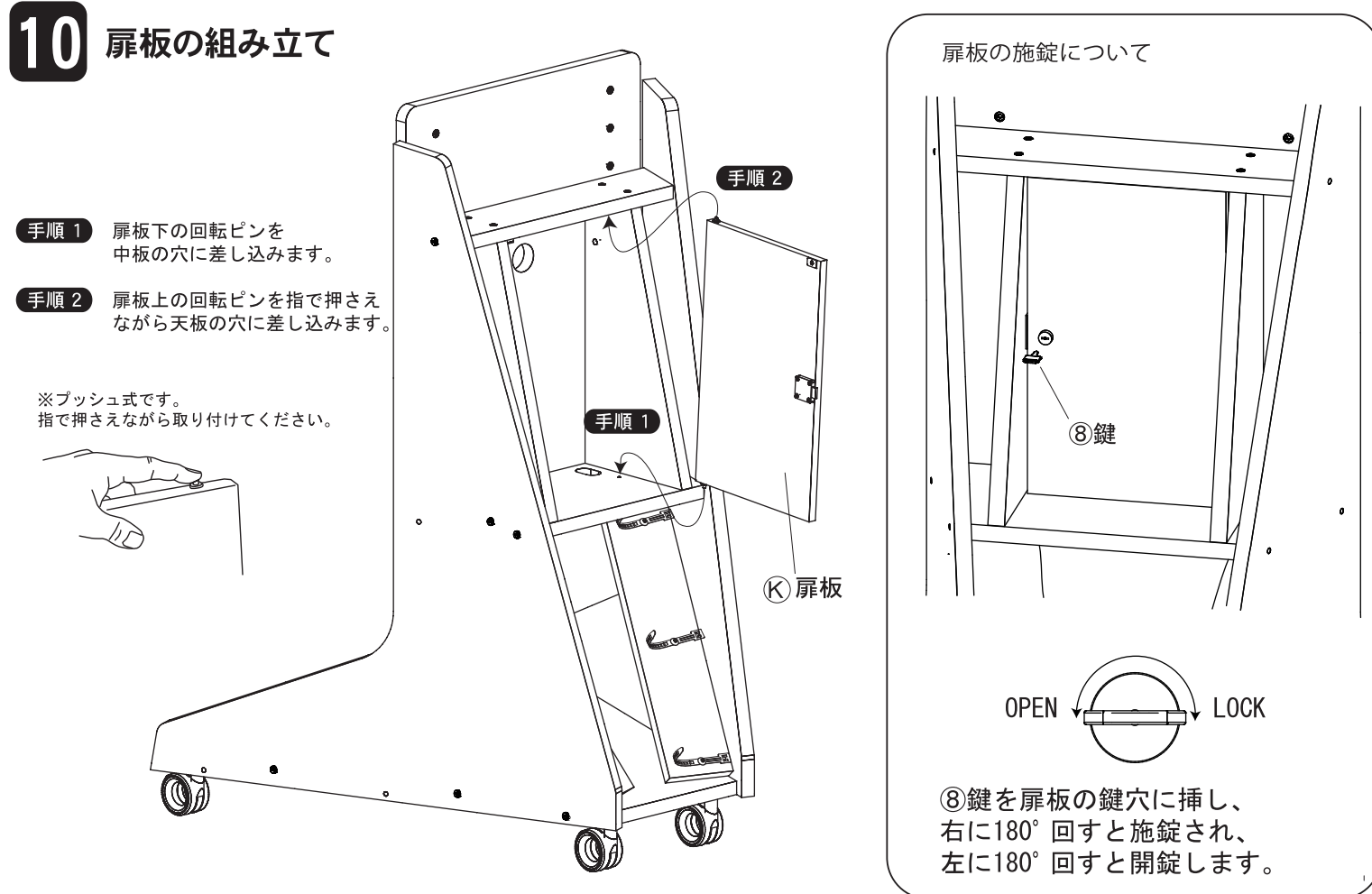
9 前板の取り付け



11 受け金具の取り付け



10 扉板の組み立て

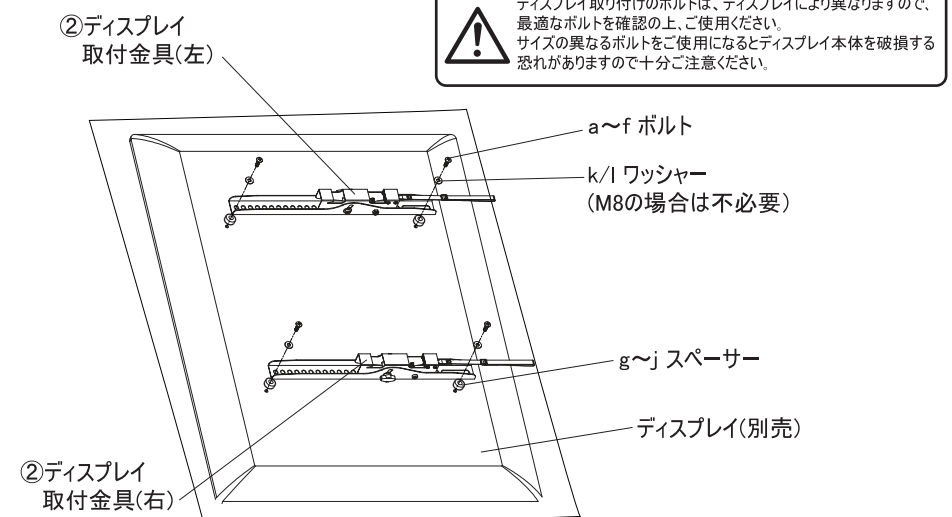


12 ディスプレイ取付金具の組み立て

【TLT-002-BK】の取扱説明書も一緒にお読みください。

2 ディスプレイ取付金具とディスプレイの組み立て

【TLT-002-BK】の取扱説明書より抜粋
ご使用になるディスプレイに合わせたボルトでディスプレイ取付金具を取付けます。
a~fの各種ボルト(M4/M6/M8)が付属していますので、必要に応じてご使用ください。
付属のボルトで取付けが出来ない場合、ボルトのサイズをメーカーにご確認して頂き
別途お求めください。
g~jのスペーサーは、ディスプレイ背面の形状や
配線位置に応じて使用してください。

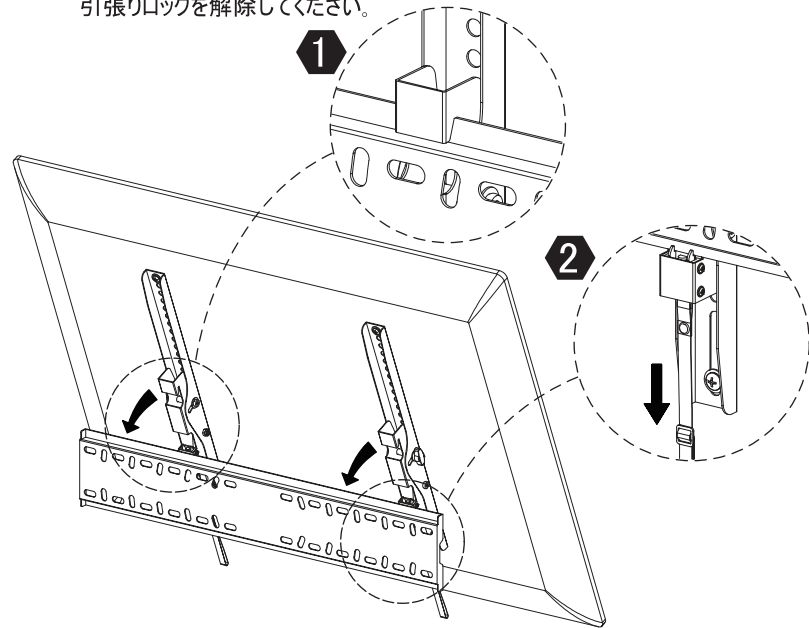


13 ディスプレイの設置

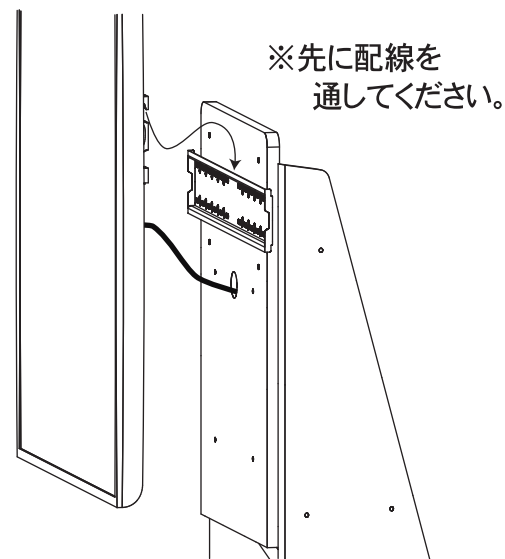
【TLT-002-BK】の取扱説明書もお読みください。

3 【TLT-002-BK】の取扱説明書より抜粋 ディスプレイの設置

ディスプレイ取付金具を受け金具にセットします。ディスプレイを外す時は紐を引張りロックを解除してください。



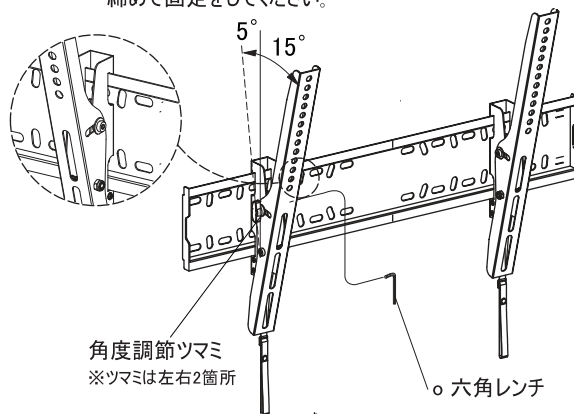
※イラストは背面からの図になっています。



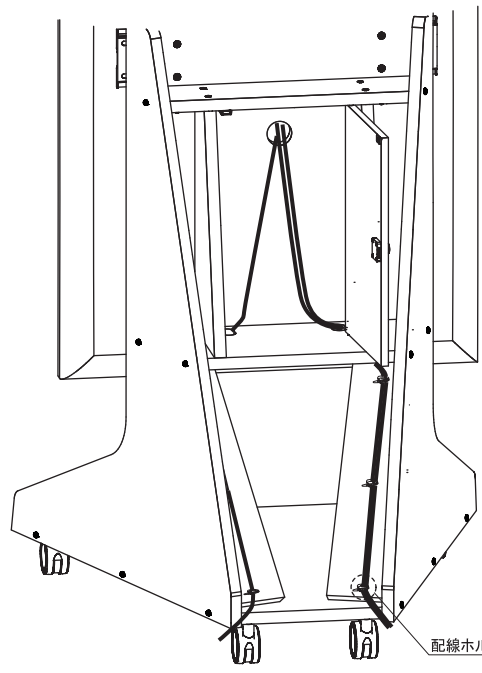
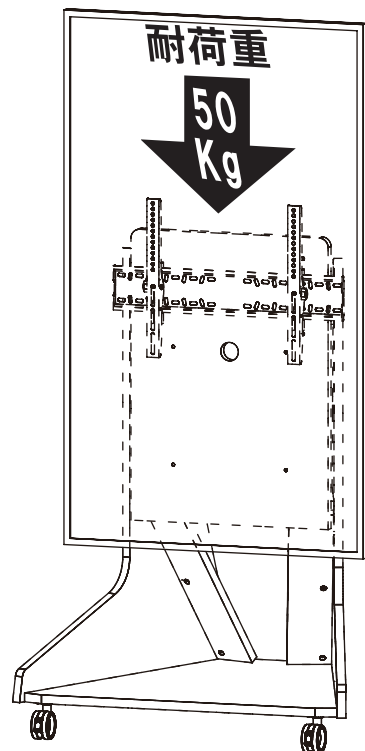
※先に配線を通してください。

角度調節の仕方

●下図にあるボルトを付属の六角レンチで緩め、反対側のハンドルも緩めると前方15° 後方5° の範囲で角度調節ができます。角度調節後は、必ずツマミをしっかり締めて固定をしてください。

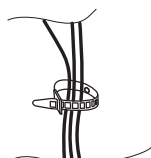


14 完成



配線処理について

前板の穴から通した配線は、中板の左右の穴を通し、後板の配線ホルダーで束ねてください。

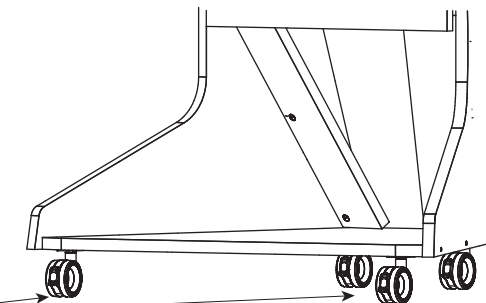


15 移動する時の注意事項

【ご注意】

移動させるときは、ディスプレイや接続機器の電源を切り、電源コードや外部との接続線を外してください。

移動させるとき以外は、必ずキャスターのストッパーを掛けてください。



ありがとうございました。

使用上のご注意

説明書には、お使いになるかたや他の人への危害と財産の損害を未然に防ぎ、安全に正しく設置しお使いいただくために、重要な内容を記載しています。次の内容をよく理解してから本文をお読みになり、記載事項をお守りください。また、これらを保管し必要な時にお読みください。

■表示と図記号について

- 警告** この表示を無視して、誤った取り扱いをすると、使用者が死亡または重症を負う可能性が想定される内容を示しています。
- 注意** この表示を無視して、誤った取り扱いをすると、使用者が障害を負う可能性が想定される内容および物的損害のみの発生が想定される内容を示しています。

警告

- ディスプレイやスタンドにぶら下がったり、上に乗ったり、寄りかかたりしないでください。スタンドが転倒したり、機器が落下したり、こわれたりしてけがの原因となります。
- 振動のある場所に置かないでください。振動でディスプレイが落下したり、スタンドが転倒するなどして、けがの原因となります。
- ぐらつく台の上や傾いた所など、不安定な場所には設置しないでください。スタンドが転倒し、けがの原因となります。水平で安定したところに据え付けてください。
- 部品を改造しないでください。スタンドの強度が保たれなくなりディスプレイが落下したり、機器が落ちたりしてけがをする恐れがあります。

注意

- | | |
|------------------------------------------------------------------------------------------------------------------------------------------------------------------------------------------------------------------------------------------------------------------------------------------------------------------------------------------------------------------------------------------------------------------------------------------------|--------------------------------------------------------------------------------------------------------------------------------------------------------------------------------------------------------------------------------------------------------------------------------------------------------------------------------------------------------------------------------------------------------------------------------------------------------------------|
| <ul style="list-style-type: none"> ■ 空調設備の吹き出し口、吸い込み口のそばに設置しないでください。火災の原因となることがあります。 ■ 高温・多湿の場所に置かないでください。直射日光やストーブの熱が直接当たる場所に置く、変形・変色・そりなどの原因となります。 ■ 移動・設置において <ul style="list-style-type: none"> ● 移動させるときは取付けている機器を持って行ってください。転倒してけがをする恐れがあります ● 移動させた後に、ネジのゆるみ金具のガタツキがないか確認をしてください。ガタツキがあると変形・転倒の原因となります。 ■ 屋外など、水のかかるおそれのある場所には設置しないでください。さびや故障・変形の原因となります。 | <ul style="list-style-type: none"> ■ 手や指はさみにご注意ください。可動部に手や指をはさみこまないようにしてください。けがをする恐れがあります。同様にテレビを設置する時もご注意ください。 ■ 記載されている耐荷重以上は載せないでください。商品が破損したり、スタンドが転倒してけがをする恐れがあります。 ■ 固定用ネジ・チョウバンなどが緩んだまま使用しないでください。変形をしてディスプレイが倒れたり、機器が落ちたりしてけがをする恐れがあります。 ■ ワックスが塗布されている場所に設置される場合は、キャスターの劣化に御注意ください。ワックスの成分によっては、キャスターの劣化を促進する恐れがあります。 ■ 転倒防止の処置を行ってください。転倒防止の処置を行わないと、スタンドが転倒しけがの原因となることがあります。必要に応じて市販の転倒防止金具をご使用ください。 |
|------------------------------------------------------------------------------------------------------------------------------------------------------------------------------------------------------------------------------------------------------------------------------------------------------------------------------------------------------------------------------------------------------------------------------------------------|--------------------------------------------------------------------------------------------------------------------------------------------------------------------------------------------------------------------------------------------------------------------------------------------------------------------------------------------------------------------------------------------------------------------------------------------------------------------|

※製品の仕様は改善等の為、予告なく変更する場合がございますので、ご了承ください。

PL 賠償制度付共済



(社)日本家具産業振興会
TEL03-3261-2805