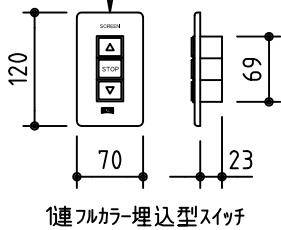
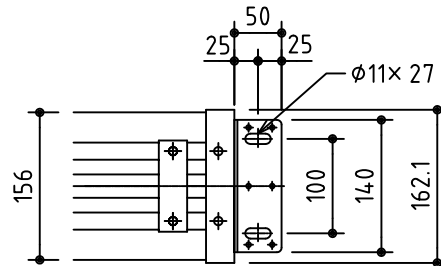
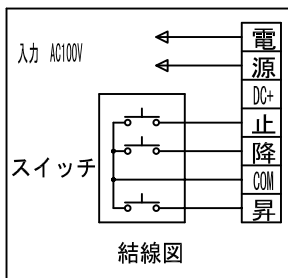


外観図 S=1/40

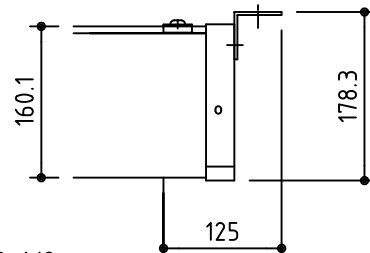
*上部マスク寸法は内部リミットスイッチにて調整可能(0~400)



1連フルカラー埋込型スイッチ

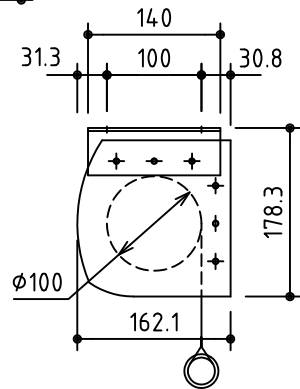


取付穴ピッチ=4021



取付詳細図 S=1/8

*モーター側 185



*製品の仕様及びデザインは改善等のために予告なく変更する場合があります

生地	ホワイト(防災品)	付属品	1連フルカラーモータープレート(ミルクホワイト) 取付金具、タビッキングビス
モーター	ロー内蔵型 消費電流 1.7A 消費電力 170VA	別売品	ワイヤレスリモコン
ケース	材質:アルミ製 塗装色:ホワイト	別途工事	電気配線配管工事(1次、2次側共)、 スイッチボックス、スクリーンボックス
電源	AC100V 50/60Hz		
制御	DC12V		
質量	40.6Kg		



尺度
A4 1/40 1/5

単位
mm

品名

170インチ電動巻き上げ式スクリーン (ケース入 16:10フォーマット)

Rev.

型番

VER-WX170W

No.