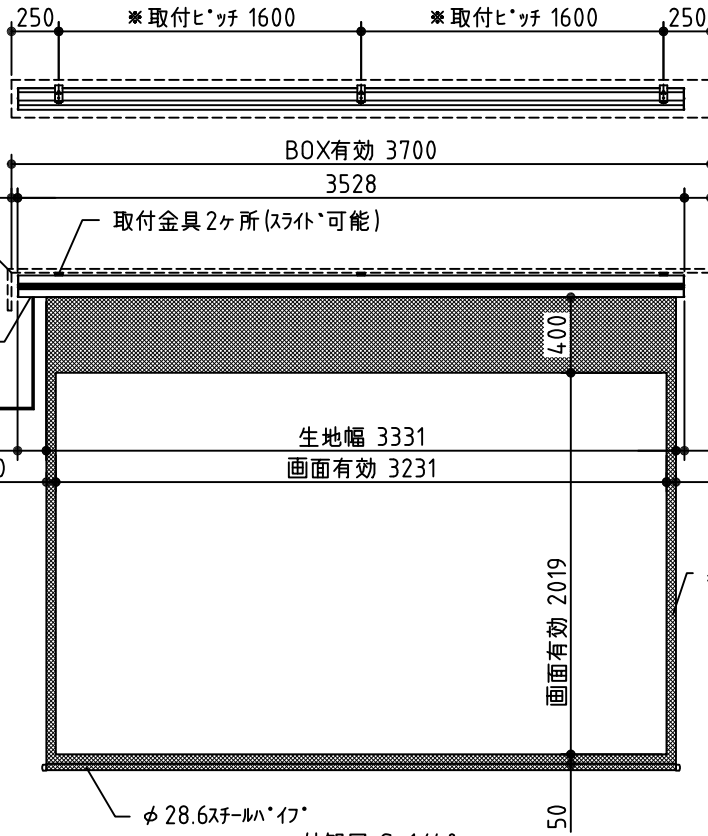
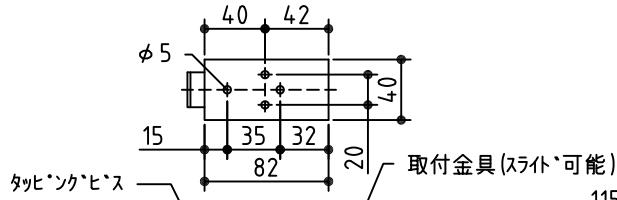
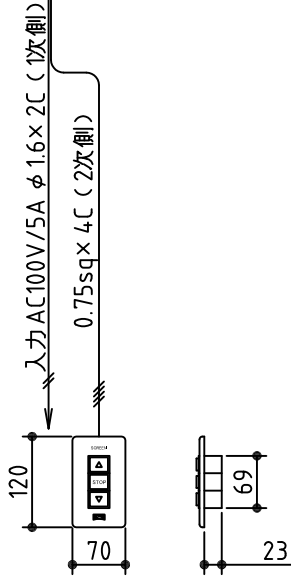
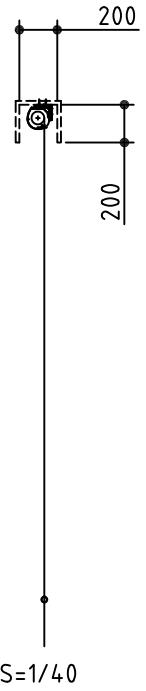


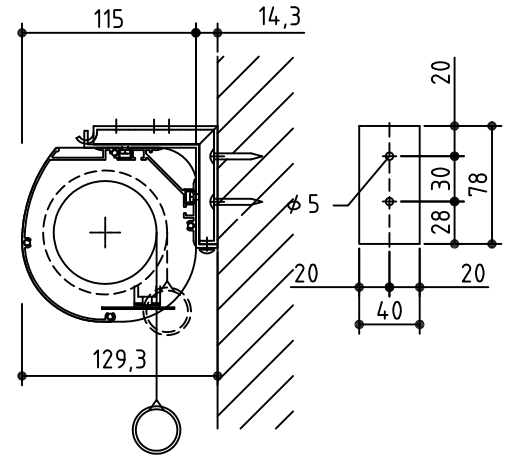
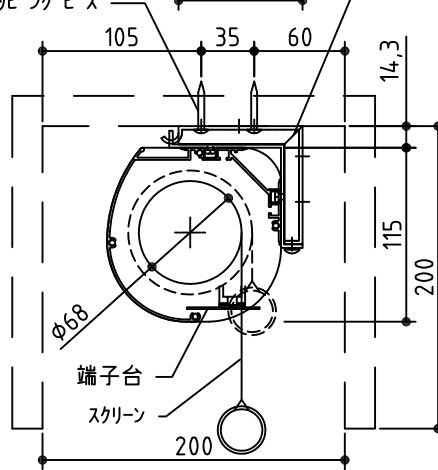
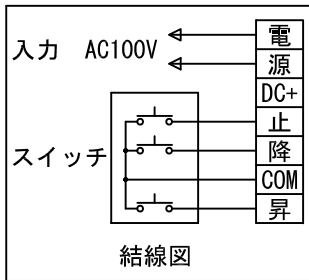
平面図 S=1/40



\* 取付ピッチは推奨です  
任意の位置に設定可能



鍵フルカラー埋め込みスイッチ



\* 製品の仕様及びデザインは改善等のために予告なく変更する場合があります

生地	ホワイト (防炎品)	付属品	鍵フルカラーモータンプレート (ミルクホワイト) 取付金具、タッピングビス
モーター	ロー内蔵型 消費電流 0.81A 消費電力 81VA	別売品	ワイヤレスリモコン
ケース	材質: アルミ製 塗装色: ホワイト	別途工事	電気配線配管工事 (1次、2次側共)、 スイッチホックス、スクリーンホックス
電源	AC100V 50/60Hz		
制御	DC12V		
質量	21.0Kg		



尺度 A4 1/40 1/5

単位 mm

品名 150インチ電動巻き上げ式スクリーン (ケース入 16:107フォーマット)

Rev.

型番 VER-WX150W

No.