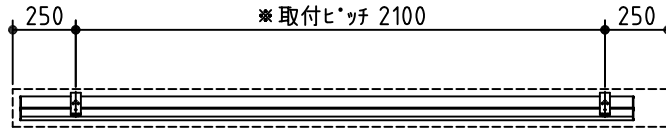
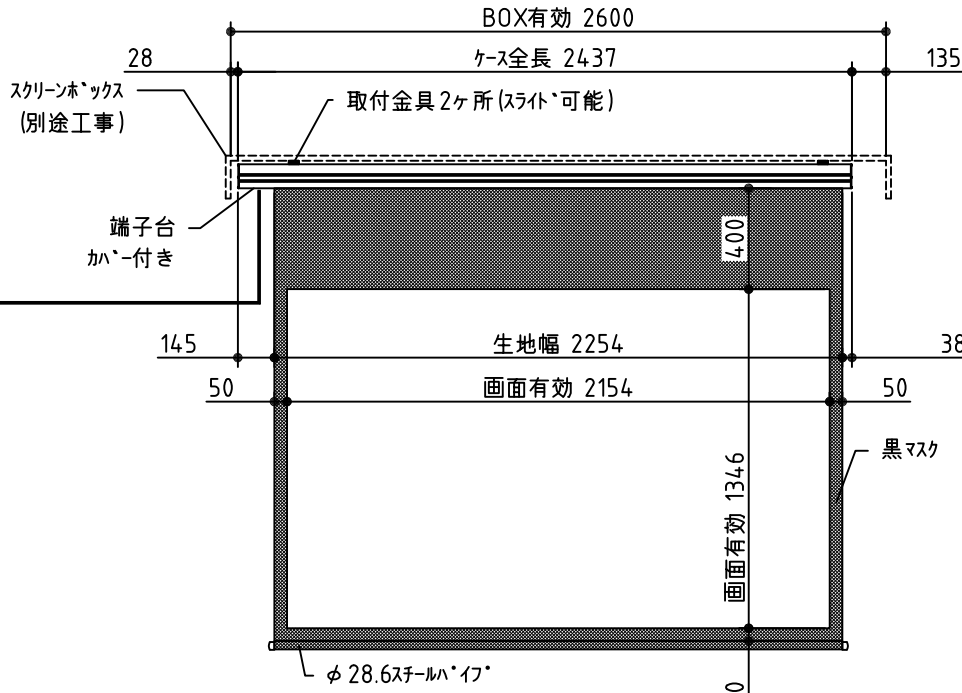


平面図 S=1/30

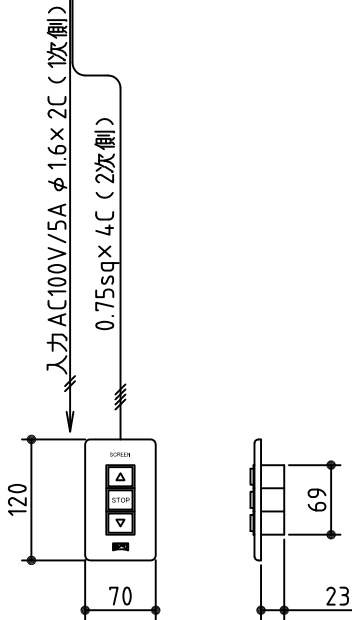


※取付ピッチは推奨です  
任意の位置に設定可能

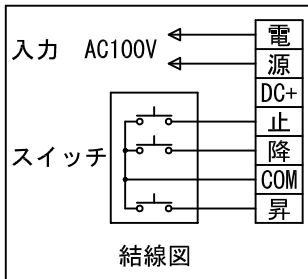


外観図 S=1/30

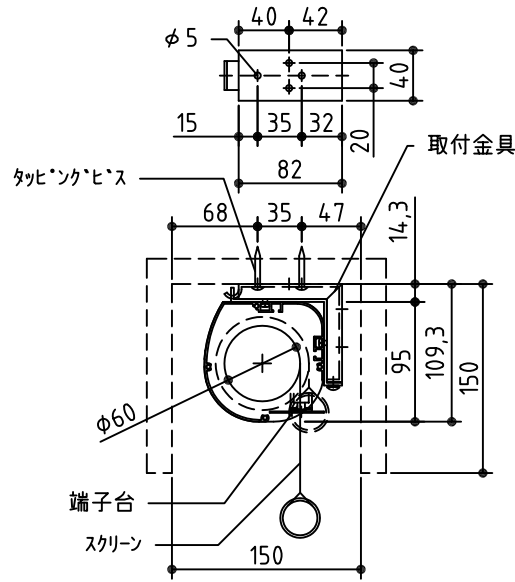
断面図 S=1/30



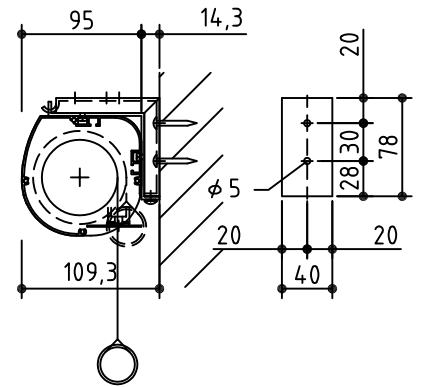
1個フルカラー埋め込みスイッチ



結線図




ボックス取付時 S=1/6



壁面取付時 S=1/6

※製品の仕様及びデザインは改善等のために予告なく変更する場合があります

生地	ホワイト (防災品)	付属品	1個フルカラーモータープレート (ミルクホワイト)		
モーター	ローラ内蔵型 消費電流0.81A 消費電力81VA	別売品	ワイヤレスリモコン		
ケース	材質: アルミ製 塗装色: オフホワイト	別途工事	電気配線配管工事 (1次・2次側共) スイッチボックス、スクリーンボックス		
電源	AC100V 50/60Hz				
制御	DC12V				
質量	12.4Kg				
	尺度	A4 1/30 1/6	品名	100インチ電動巻き上げ式スクリーン (ケース入16:10フォーマット)	
	単位	mm	Rev.	型番	VER-WX100W
				No.	