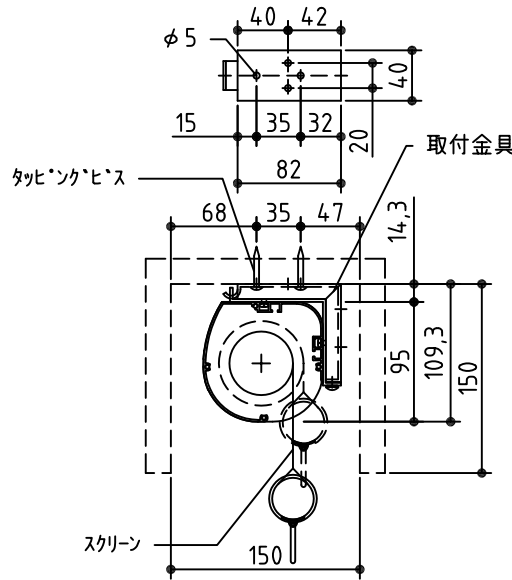
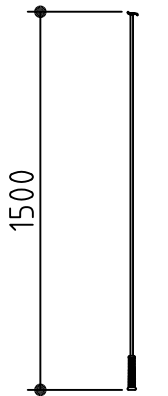
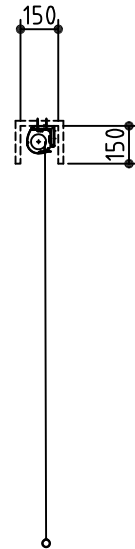
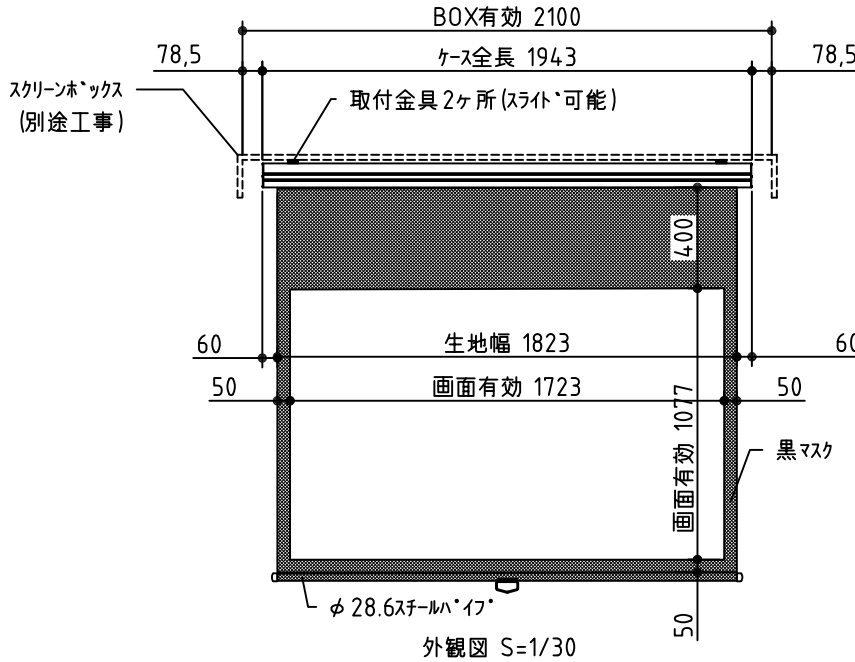
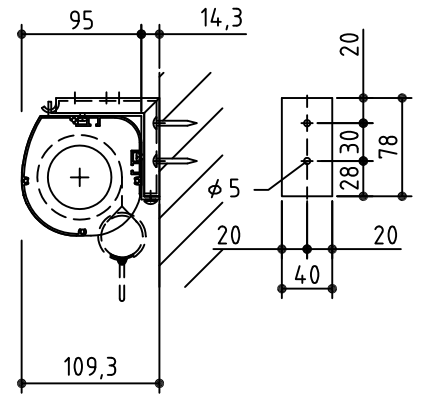


*取付ヒッチは推奨です
任意の位置に設定可能



フック取付時 S=1/6



壁面取付時 S=1/6

*製品の仕様及びデザインは改善等のために予告なく変更する場合があります

生地	ホワイト (防災品)	付属品	フック棒 取付金具、タビソックヒス
ケース	材質：アルミ製 塗装色：オフホワイト	別途工事	スクリーンボックス
質量	8.4Kg		スマートストップ、スピードコントローラ標準装備



尺度
A4 1/30 1/6

品名
80インチスプリング巻き上げ式スクリーン(ケース入16:107フォーマット)

単位
mm

Rev.

型番

VAR-WX80W

No.