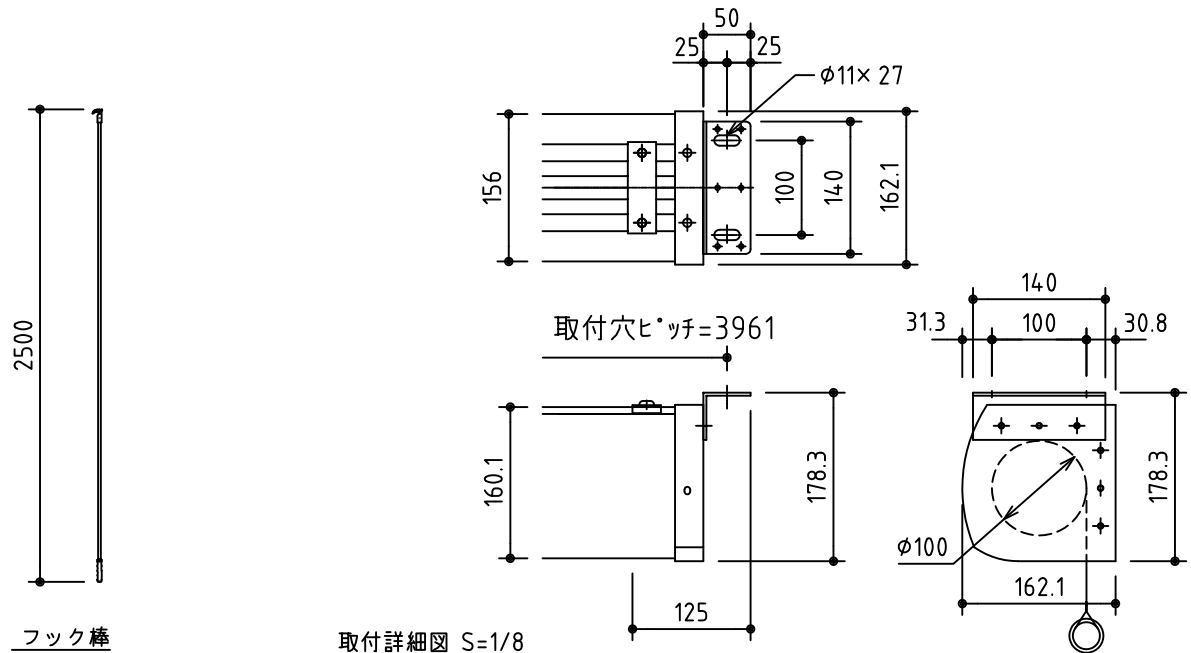


外觀図 S=1/40



取付詳細図 S=1/8

※製品の仕様及びデザインは改善等のために予告なく変更する場合があります

生地	ホワイト (防災品)	付属品	フック棒 取付金具、タビソックビス
ケース	材質：アルミ製 塗装色：ホワイト	別途工事	スクリーンボックス
質量	45.6Kg		スマートストップ、スマートコントローラ標準装備



尺度	A4 1/40 1/5	品名	170インチスプレッド リング 巻き上げ式スクリーン (ケース入 16:10フォーマット)	
単位	mm	Rev.	型番	No.
			VAR-WX170W	