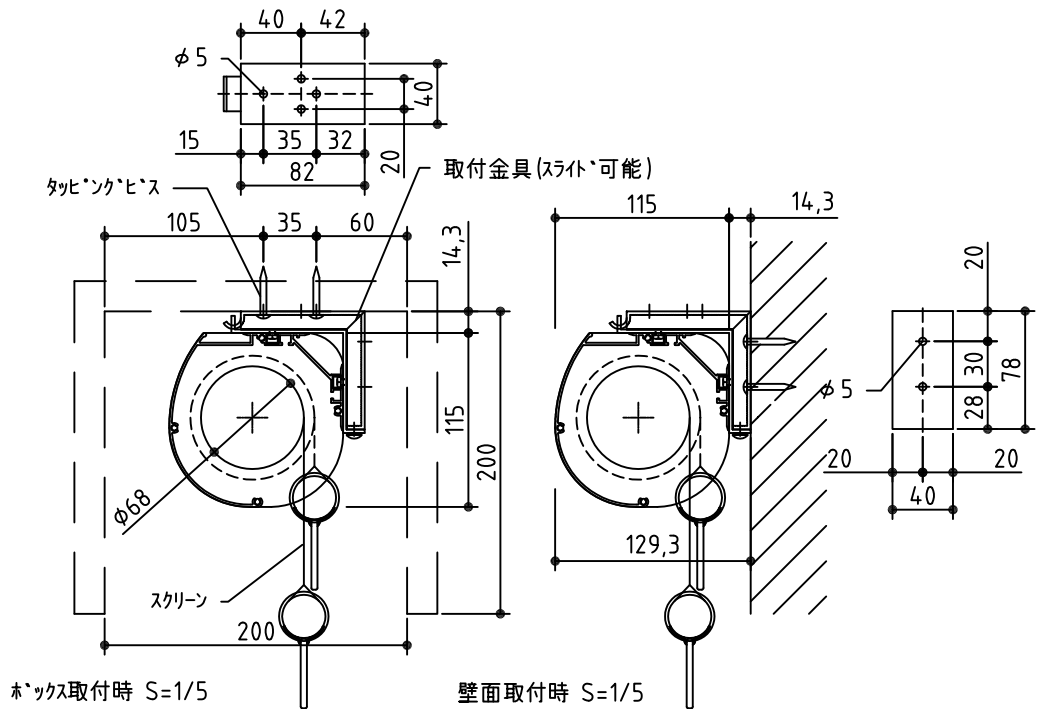


フック棒



\*製品の仕様及びデザインは改善等のために予告なく変更する場合があります

生地	ホワイト (防災品)	付属品	フック棒 取付金具、タビソックピス
ケース	材質：アルミ製 塗装色：オパールホワイト	別途工事	スクリーンホックス
質量	20.5Kg		スマートストップ、スピードコントロール標準装備



尺度	A4 1/40 1/5	品名	150インチスライドリング巻き上げ式スクリーン (ケース入 16:10フォーマット)	
単位	mm	Rev.	型番	No.
			VAR-WX150W	