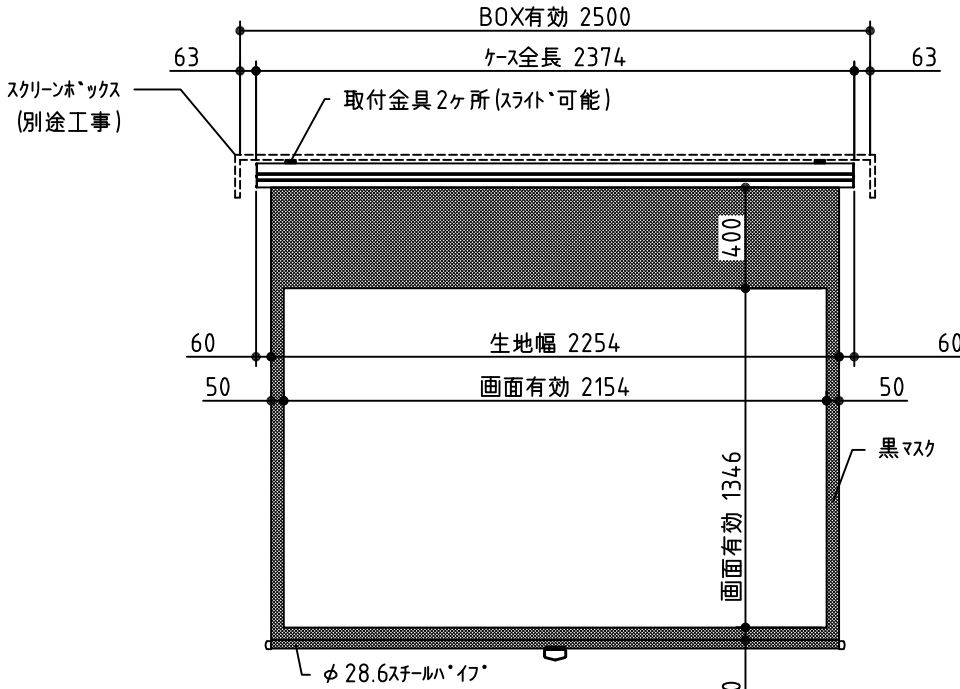
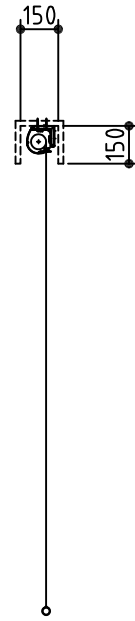


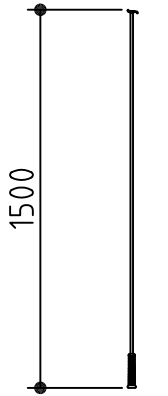
※取付ピッチは推奨です
任意の位置に設定可能



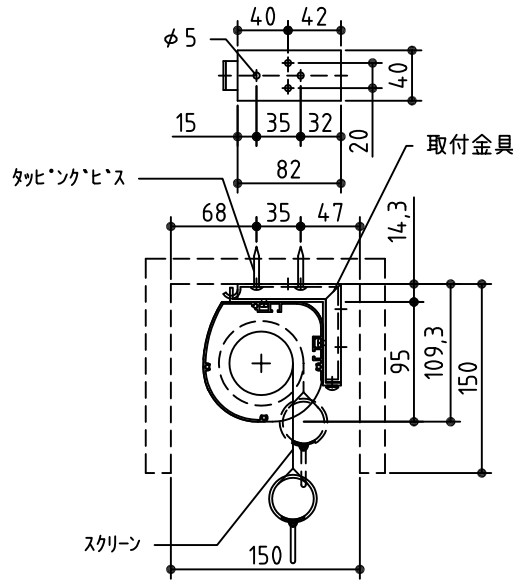
外觀図 S=1/30



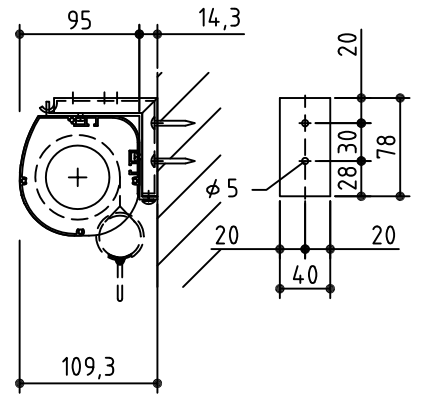
断面図 S=1/30



フック棒



ホックス取付時 S=1/6



壁面取付時 S=1/6

※製品の仕様及びデザインは改善等のために予告なく変更する場合があります

生地	ホワイト(防災品)	付属品	フック棒 取付金具、タビソックビス
ケース	材質：アルミ製 塗装色：オフホワイト	別途工事	スクリーンホックス
質量	10.0Kg		スマートストップ、スマートコントローラ標準装備



尺度
A4 1/30 1/6

品名
100インチスプリング巻き上げ式スクリーン(ケース入16:10フォーマット)

単位
mm

Rev.

型番

VAR-WX100W

No.