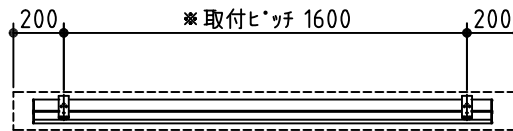
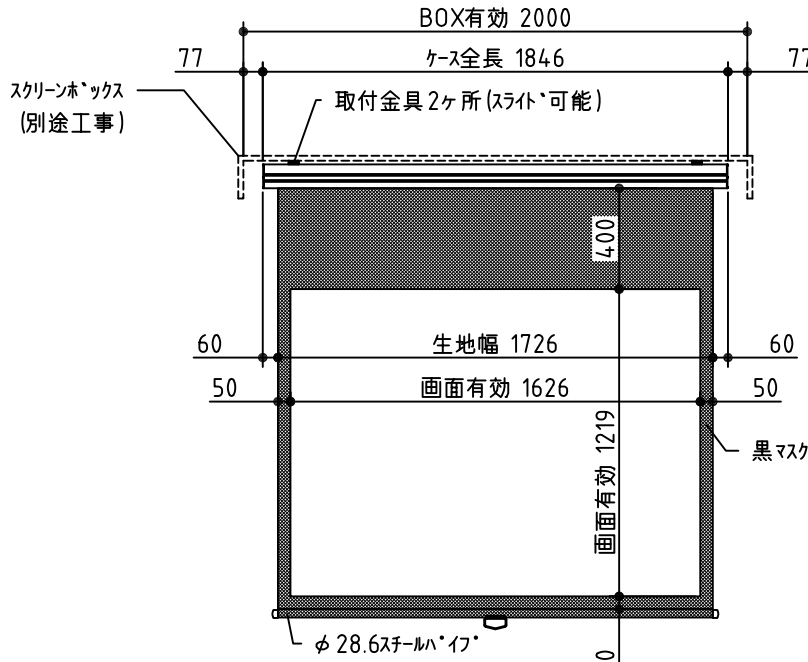


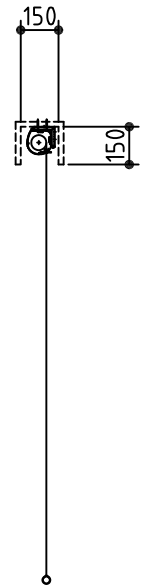
平面図 S=1/30



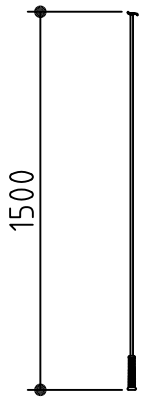
※取付ヒッチは推奨です
任意の位置に設定可能



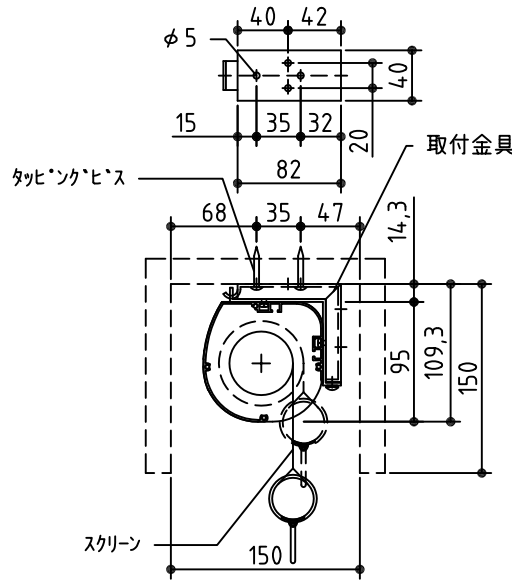
外観図 S=1/30



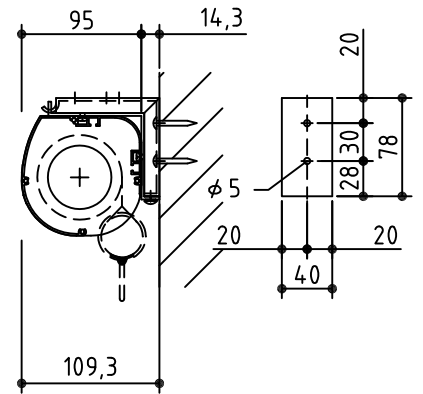
断面図 S=1/30



フック棒



フック取付時 S=1/6



壁面取付時 S=1/6

※製品の仕様及びデザインは改善等のために予告なく変更する場合があります

生地	ホワイト (防災品)	付属品	フック棒 取付金具、タビソックビス
ケース	材質：アルミ製 塗装色：オフホワイト	別途工事	スクリーンボックス
質量	8.2Kg		スマートストップ、スピードコントローラ標準装備



尺度
A4 1/30 1/6

品名
80インチスプリング巻き上げ式スクリーン(ケース入4:37フォーマット)

単位
mm

Rev.

型番

VAR-80W

No.