

製品の仕様

品名	アスペクト比	有効画面サイズ W×H(mm)	収納時サイズ W×H×D (mm)	質量
VMR-80	4:3	1620×1220	1740×96×130	約5.6kg
VMR-100		2030×1560	2150×96×130	約7.0kg
VMR-WX80	16:10	1720×1080	1840×96×130	約5.7kg
VMR-WX100		2150×1350	2270×96×130	約7.1kg
VMR-WX120		2580×1615	2700×96×130	約8.3kg

お手入れについて

スクリーンに汚れが生じた場合は、水を含ませたやわらかい布で十分に絞り拭き取って下さい。その後、乾いた布で水分をよく拭き取って下さい。(汚れがひどい時は、水でうすめた中性洗剤にやわらかい布をひたし、十分に絞り拭き取って下さい。必ず洗剤は水を含ませた布で完全に拭き取って下さい。)

※ベンジン・シンナー等の油性のものや、金属などの硬い物を使用した場合、生地破損の原因になりますので、絶対に使用しないで下さい。

取扱説明書について

この『取扱説明書』を汚されたり、紛失された場合は、販売店又は当社営業担当者まで内容を確認の上、ご請求ください。この製品を譲渡される場合は、次の所有者にこの説明書を必ず添付して譲渡してください。

保証書

保証期間 **1年間**
ご購入日より

品名・形式 モバイルスクリーン VMR-	販売店	ご購入日
お名前	ご住所 〒	ご連絡先
お客様		

《発売元》

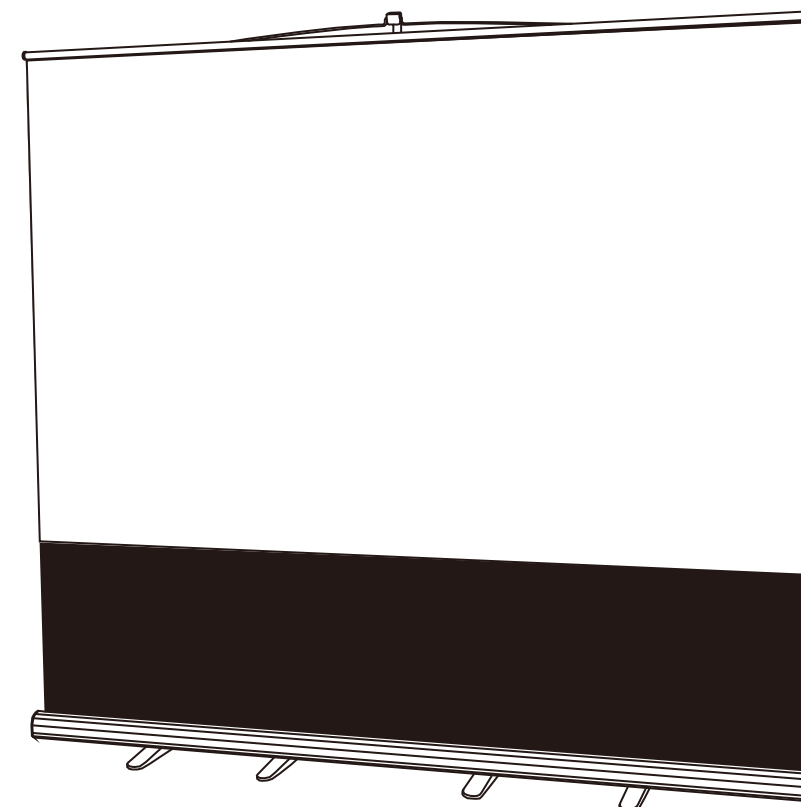
VISPRO 株式会社 **ビスプロ**

〒101-0044
東京都千代田区鍛冶町2-10-7 フェスタビル8F
TEL03-6260-8870 FAX03-6260-8871

VISPRO

取扱説明書

VMRシリーズ (モバイルスクリーン)



このたびは、お買い上げいただきありがとうございました。
ご使用前に、本機の機能を十分生かしてご利用いただくために、この「取扱説明書」を最後までお読みください。
お読みになったあとは、いつでも見られる所に大切に保存してください。
万一、ご使用中にわからないことや不具合が生じたとききっとお役に立ちます。

安全のために

製品は安全に十分配慮して設計されています。
しかしまちがった使い方をすると火災や人身事故などを起こす原因となり危険です。
事故を防ぐために次の注意事項を必ずお守りください。

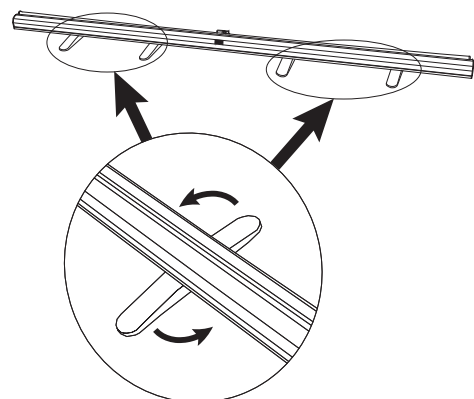
警告	!	● 熱器具のそばに設置しないでください。 ストーブやヒーターなどの発熱器具に近い場所に設置すると火災の原因になります。
	!	● 不安定な場所に設置しないでください。 脚の下に物を挟んだ状態や傾いた場所でスクリーンを据えると、転倒によるケガの原因になります。
	!	● スクリーンにもたれかからないでください。 セット後のスクリーンにもたれかかると、転倒によるケガの原因になります。
	!	● 伸縮作業中にポールから手を離す時は必ずロックレバーを固定してから手を離してください。 落下によるケガや破損の原因になります。
	⊘	● 部品、製品を分解しないで下さい。誤動作の原因になります。

注意	!	● 風が当たる場所や、不安定な場所での設置はしないでください。 製品が転倒し、けがや破損の原因となります。
	!	● スクリーンを設置する際は周囲に障害物がないことを確認してから行ってください。
	!	● お子様はスクリーンを操作したり、スクリーンを使って遊ばないように注意してください。

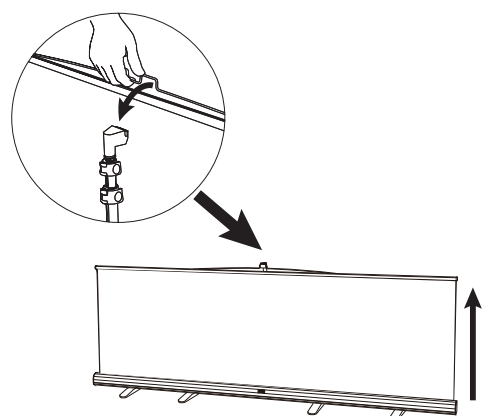
スクリーンの組立方法

(1) 脚を90度回転させてセットします。

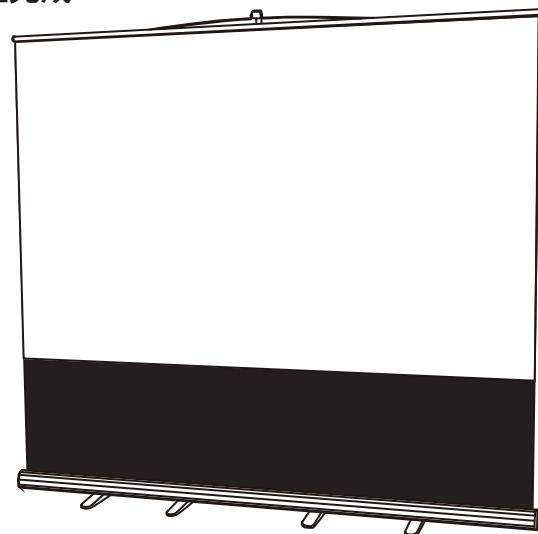
※80インチの脚は二脚になります。



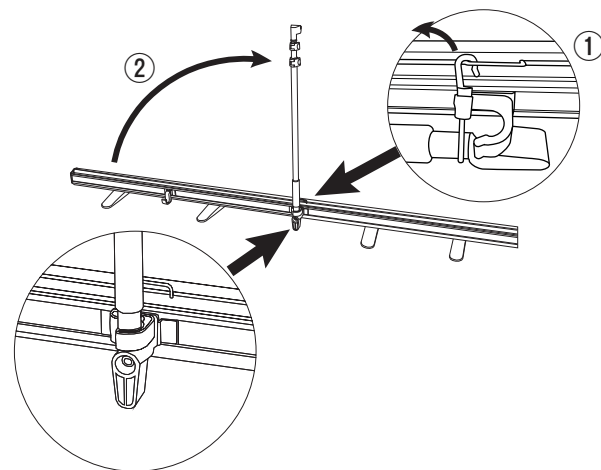
(3) スクリーンをゆっくり引き上げ、ポール上部にあるフックに引っ掛けます。



(5) 組立完成

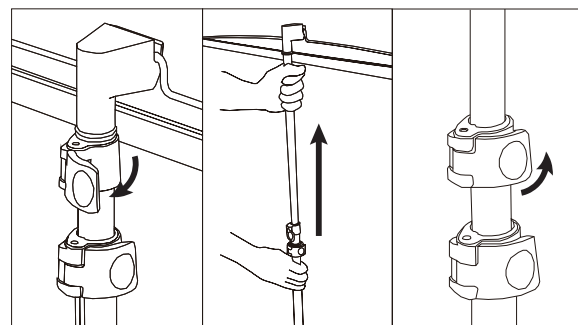


(2) ①フックを外して②ポールを立てます。



※ポールを立てた際ストッパーにしっかりロックされたことを確認して下さい。

(4) ポールを順番に伸ばし固定します。

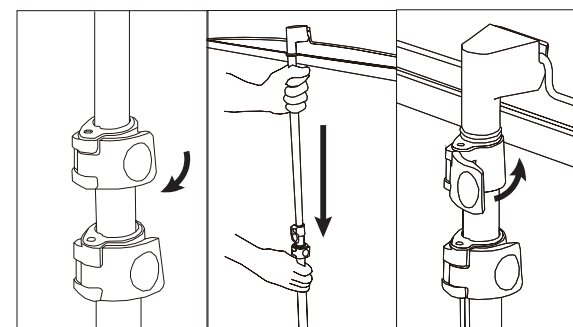


- ① 上段のロックレバーを起しポールを上へ伸ばす。
- ② ポールが伸びきったところでロックレバーを固定する。
- ③ 下段のポールも同様の手順で伸ばす。

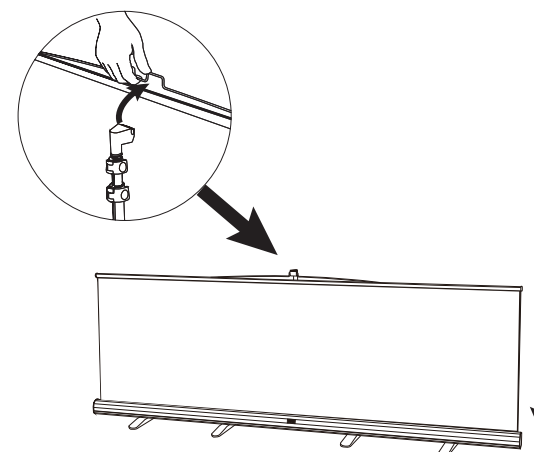
警告 片手は下段ポールのロックレバー部に手を添えてしっかり持ち、もう一方の手で上段ポールを伸ばしてください。ポールを持ち替える時及び手を離す時は必ず先にロックレバーを固定してください。落下によるケガや破損の原因になります。

スクリーンの収納方法

(1) ポールを順番に下げます。

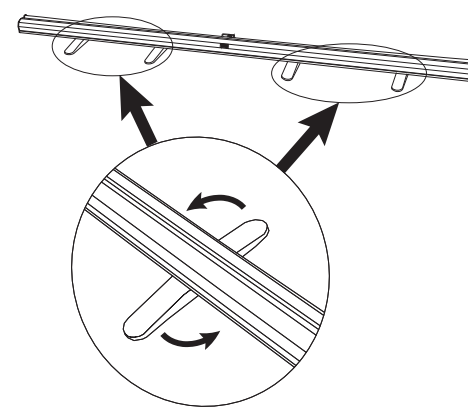


(2) フックに掛かっていたスクリーンをはずしケースに収納します。



(4) 脚を90度回転させて収納します。

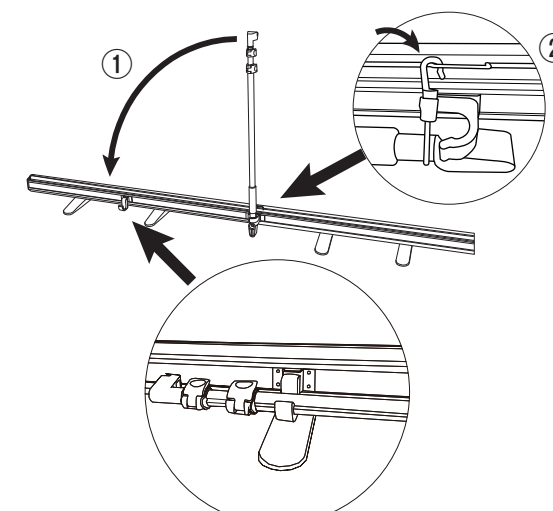
※80インチの脚は二脚になります。



- ① 下段のロックレバーを起しポールを下に降ろします。
- ② ポールが下がりきったところでロックレバーを固定する。
- ③ 上段のポールも同様の手順で降ろします。

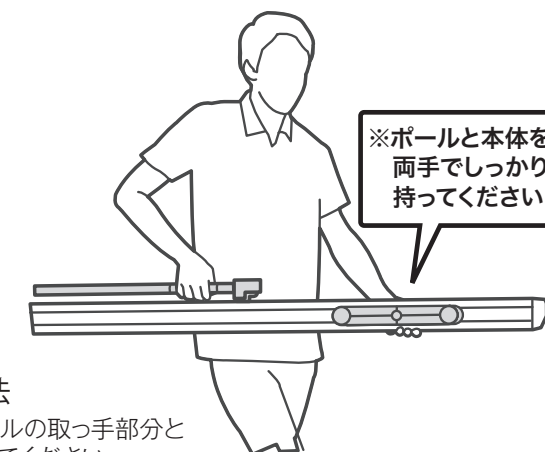
警告 片手は下段ポールのロックレバー部に手を添えてしっかり持ち、もう一方の手で上段ポールを降ろしてください。ポールを持ち替える時及び手を離す時は必ず先にロックレバーを固定してください。落下によるケガや破損の原因になります。

(3) ①ポールを寝かせ、②フックをかけます。



※ポールを寝かせた際ストッパーにしっかりロックされたことを確認して下さい。

(5) 収納完了



※持ち運び方法
持ち運び時はポールの取っ手部分と本体を両手で持ってください。