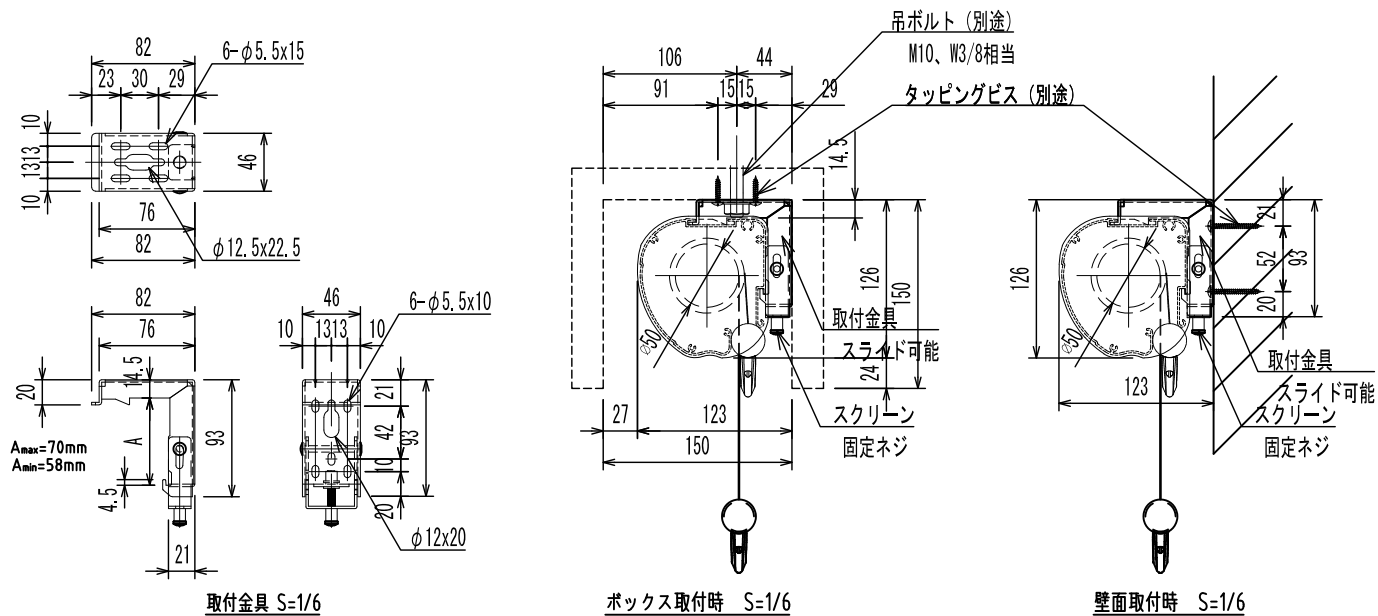


フック棒



製品の仕様及びデザインは改善等のため予告無く変更する場合があります。

生地	SEホワイト (防災品)	付属品	取付金具セット (×2 セット) フック棒
ケース	材質: アルミ製 塗装色: オフホワイト	別途工事	スクリーンボックス
質量	約9.5kg		
	尺度	品名 天吊・壁付けタイプ 80インチスプリング巻上スクリーン(4:3サイズ)	
	単位	mm	Rev. 2023/05/30 型番 SKS II-80AW No.