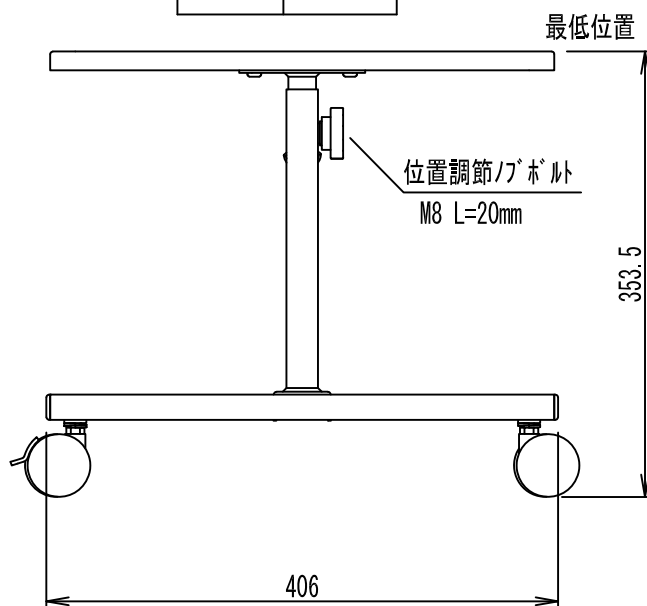
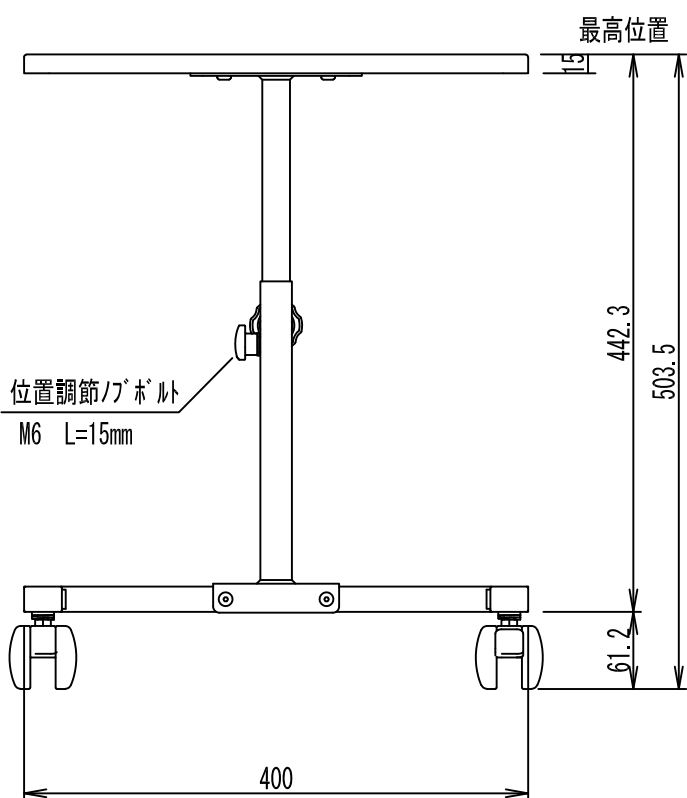



棚板位置調整範囲
床～棚板上表面

MAX	503.5
3rd	453.5
2nd	403.5
MIN	353.5



製品の仕様及びデザインは改善等のため予告無く変更する場合があります。

主要材料	MDF/STKM□25*25*1.6t/STKM□30*20*0.8t/SPCC (t2.3)	外形寸法	棚板部 400×400 本体400×406×(高さ) 353.5~503.5		
表面処理	(鉄部) 白色パウダー塗装 (棚板部) ポリ塩化ビニル貼り	耐荷重	等分布 10kg以下		
質量	約4.4kg	付属品	組み立て用ボルト一式/樹脂型 双輪キャスター(φ50)×4 (ストップ付×2)		
	尺度	A4 1/6	品名		プロジェクター用スタンド SLS-PJ
	単位	mm	Rev.	Ver. 1.0	型番 SLS-PJ No.