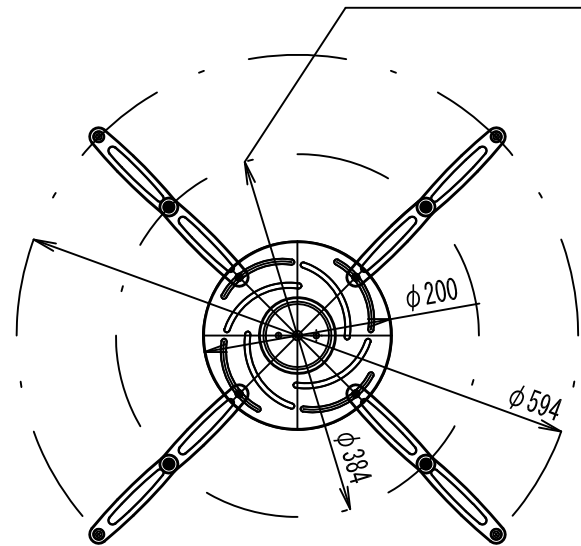
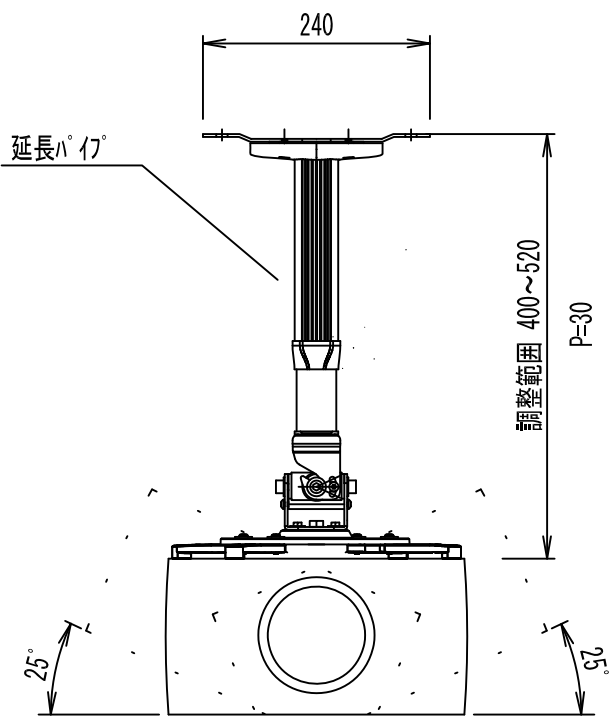


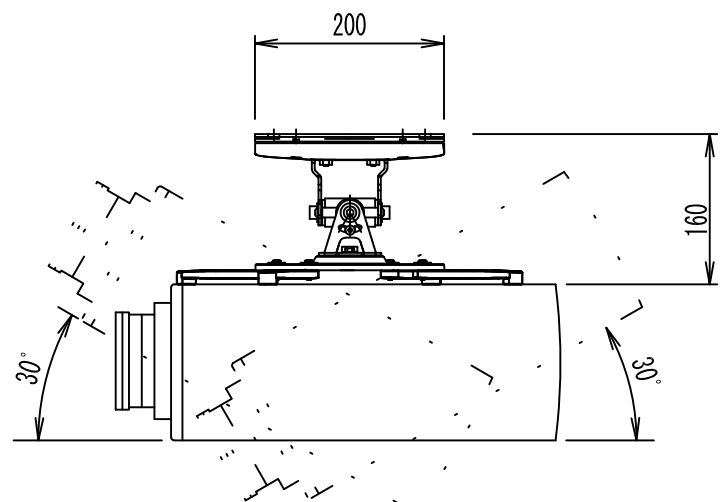
アームを延長せずに使用する際の
プロジェクター取付位置がー範囲



アームを延長して使用する際の
プロジェクター取付位置がー範囲




延長17° 装着時



ベース直付け時

製品の仕様及びデザインは改善等のため予告無く変更する場合があります。
プロジェクターの機種によっては取付部の凹凸やコネクタ 一部と干渉し、取付できない場合がございます。

外形寸法	MAX φ594*H520 / MIN φ384*H160	付属品	プロジェクター取付キット 8-M6×20 6-M5×20 6-M4×20 6-M3×20 組み立て用六角レンチ、ブラケットアーム 8本、サイドカバー 4枚 他	
主材質	SPC t3.0 A6063S-T5 ADC12	耐荷重	20kgまで	
仕上	白色半艶焼付塗装 / アルマイト処理	質量	約4 kg	
傾斜角度	垂直 ±30度 水平±25度 首振り ±25度	品名	ユニバーサルタイプ プロジェクターマウント	
	尺度	1/8	Rev.	Ver. 2.0
	単位	mm	型番	PJH-3950i No.