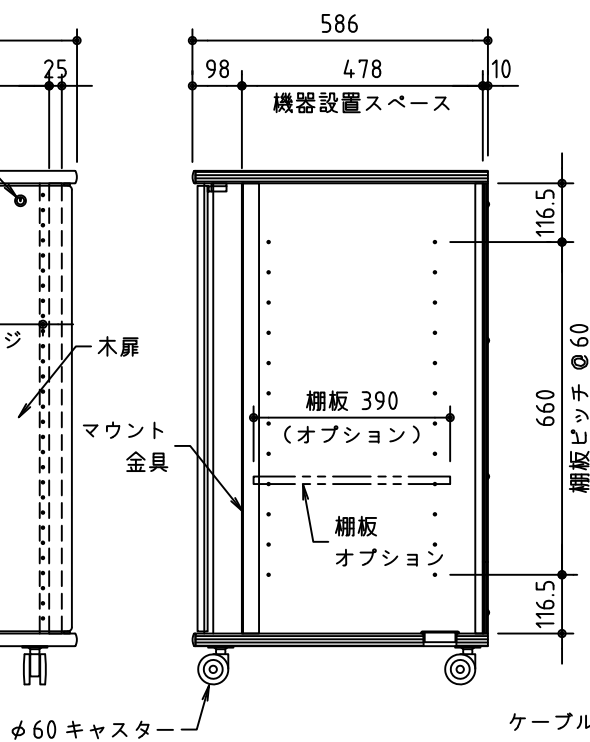
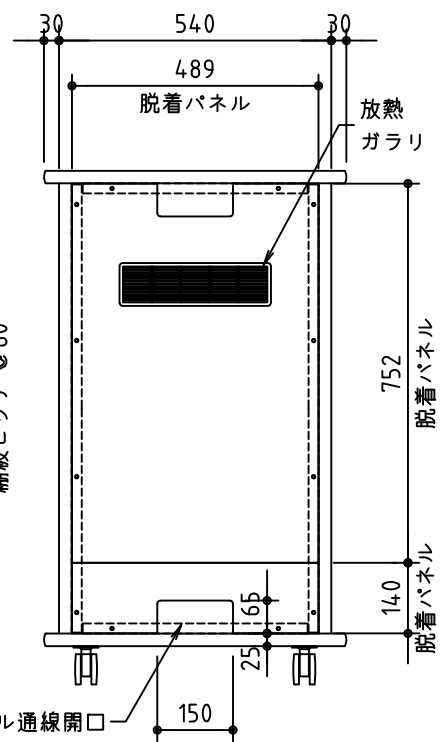


正面



断面



背面

※製品の仕様及びデザインは改善等のため予告なく変更する場合があります。

材質	パーティクルボード・MDF	耐荷重	天板:35kg以下 棚板:25kg以下 底板:25kg以下
仕上	ダークグレー化粧シート貼り及び塗装 (K)	ケース	機器総質量:110kg以下
	ホワイト化粧シート貼り及び塗装 (W)	寸法・質量	600(幅)×1019(高)×586(奥) 38kg
木扉	パーティクルボード t20、270°開き、鍵付	付属品	機器取付ビス(M5)×20本
マウント金具	EIA規格 20ユニット	オプション	棚板(型番:BS-20)
キャスター	φ60双輪キャスター×4 (ストッパー付×2)	対応基準	RoHS・F☆☆☆☆



尺度	1/15	品名 AVラック (EIA規格20ユニットマウント)	
単位	mm	Rev.	2013/02/01
		型番	BR-EIA200 DK/DW
		No.	