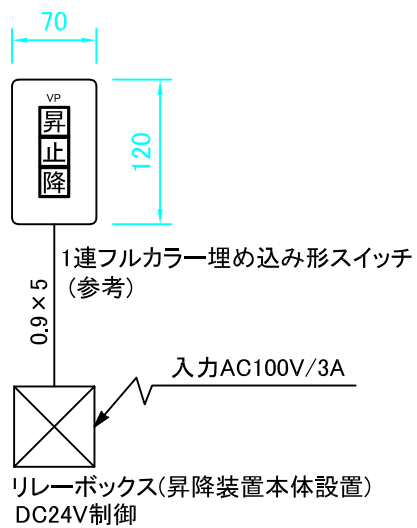
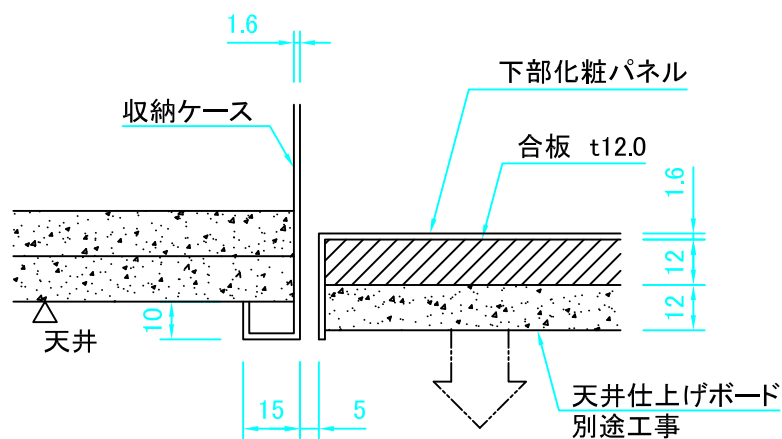


外観図 S=1/20




配線ブロック図



天井取り付け部詳細図 S=1/2

製品の仕様及びデザインは改善等のため予告なく変更する場合があります。

※昇降装置本体	※主要部品仕様	※別途工事
駆動方式 電動ラックギヤー式	本体: スチール t1.6/t2.3 /t3.2焼き付け塗装 色:指定色	電気1次,2次配線配管工事
電源 AC100V,50/60Hz	開口化粧枠: スチール t1.6焼き付け塗装 色:指定色	スイッチボックス
制御方式 DC24Vリレー制御	ラックレール: ステンレス鋼,硬質クロムメッキ	底面天井仕上げボード
(リレーボックス昇降装置本体設置)	モーター: 100V/25W B付	天井点検口
速度 1cm/s	※下部化粧パネル	
装置寸法 VP本体サイズ,ストローク等により決定	材質 スチール t1.6	
	塗装 メラミン焼き付け塗装 色:指定色	
	仕上げ 底面天井仕上げボードはりつけ 別途工事	
詳細は別途打ち合わせ		
	尺度 1/20 1/2	品名 ラックギヤー式電動プロジェクター昇降装置(Bタイプ)
	単位 mm	Rev. Ver.2.0