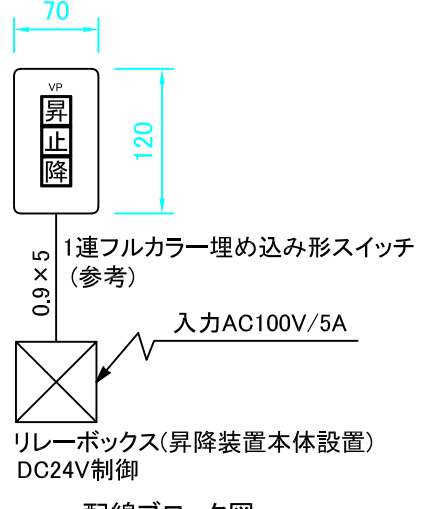
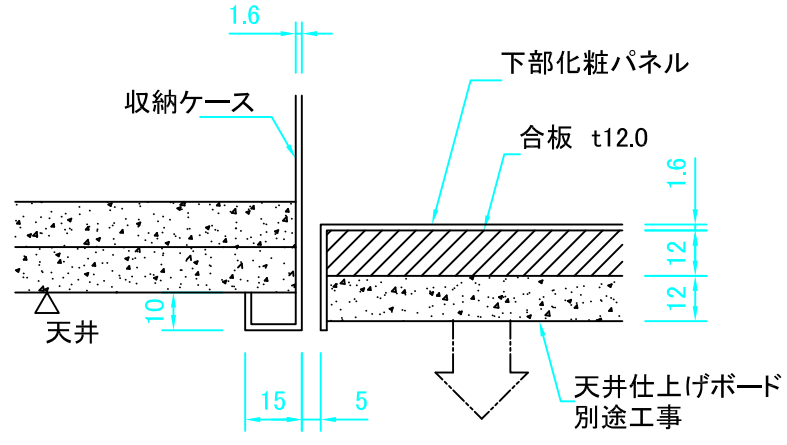


外観図 S=1/20



配線ブロック図



天井取り付け部詳細図 S=1/2

製品の仕様及びデザインは改善等のため予告なく変更する場合があります。

※昇降装置本体		※主要部品仕様		※下部化粧パネル	
駆動方式	電動ボールネジ式	フレーム	スチールL-50x50x6	材質	スチール t1.6
電源	AC100V,50/60Hz	ボールネジ	φ20~φ25 VP質量により決定	塗装	メラミン焼き付け塗装 色:指定色
制御方式	DC24Vリレー制御	収納ケース	スチール t1.6焼き付け塗装 色:指定色	仕上げ	底面天井仕上げボードはりつけ 別途工事
速度	2cm/s	吊下パイプ	スチール □-100x100	※別途工事	詳細は別途打ち合わせ
装置寸法	VP本体サイズ,ストローク等により決定	吊下パイプ	スチール □-100x100	電気1次,2次配線配管工事	
		モーター	100V/90W B付(標準)VP質量により決定	スイッチボックス	
				底面天井仕上げボード	
				天井点検口	



尺度	1/20 1/2	品名	ボールネジ式電動プロジェクター昇降装置		
単位	mm	Rev.	Ver.2.0	型番	VEPJ-BS
				No.	MF-05