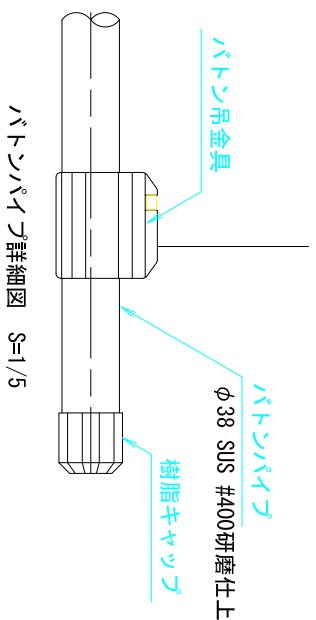
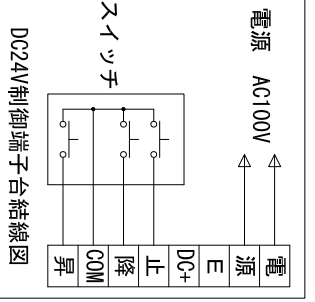


1連ツルカラー埋め込みスイッチ



バトン仕様一覧

許容積載荷重	30.0kg	巻取ドラム	P.C.D. 113 アルミ
天板	材質：アルミ合金押出型材 A6063S-T5 アルマイトクリアー電着塗装(シルバー色)	昇降速度	88/106mm/sec
モーターケース	材質：スチール 塗装色：グレー (N3マシセル近似値)	付属品	1連ツルカラー埋め込みスイッチ(ミルクローフト) 取付金具, タッピングビス
モーター	単相レバーシフト グレーキ付 出力：40W 定格電流：0.85/1.04A	別売品	ワイヤレスリモコン
電源	AC100V/5A 50/60Hz	別途工事	電気配線配管工事(1次, 2次側共), スイッチボックス バトンボックス
制御	DC24V(タリ-出力有, 接点制御有)		
質量	37.0kg		

製品の仕様及びデザインは改善等のため予告なく変更する場合があります。

備考	品名	電動昇降バトン					
縮尺	A3	単位	mm	型番	VEB-A	No.	
Rev.	Ver. 6.0	1/30	1/5				
変更内容	担当	MSPRO					
日付							