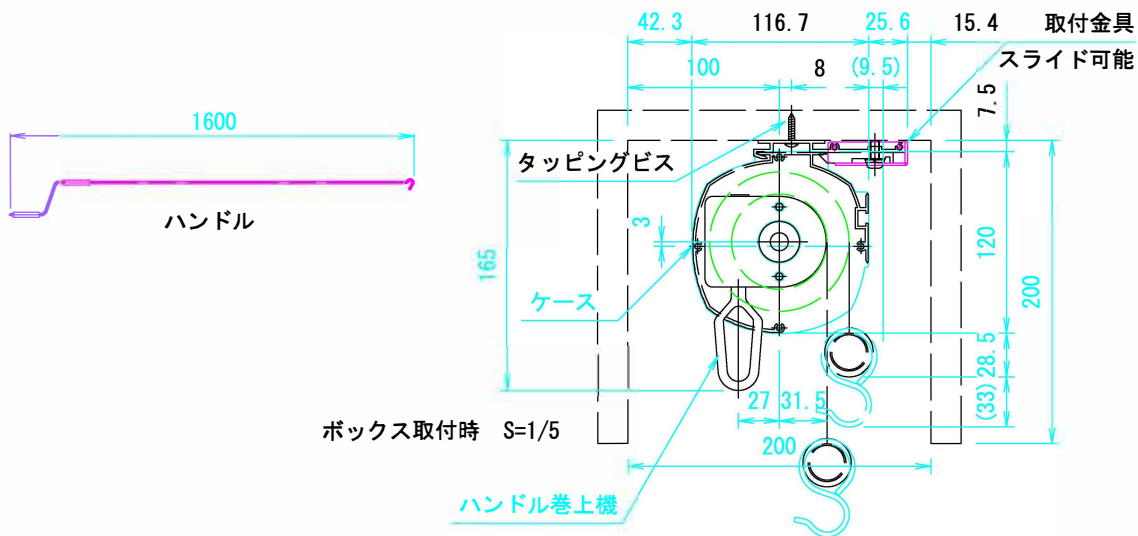


外観図 S=1/30



製品の仕様及びデザインは改善等のため予告なく変更する場合があります。

吊下荷重	10kg	付属品	ハンドル 取付金具, タッピングビス		
ケース	材質：アルミ合金押出型材 A6063S-T5 アルマイト_ホワイト電着塗装 (N9.3マンセル近似値)	別売品			
質量	6.8kg	別途工事	ボタンボックス		
	尺度 A4 1/30 1/5	品名 手動昇降ボタン(ケース入り)			
	単位 mm	Rev. Ver. 5.2	型番 KMB-CP2025	No. KMB-CP2025	