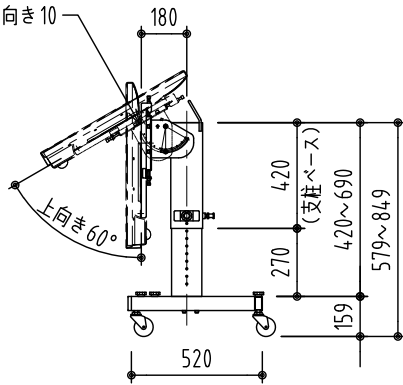
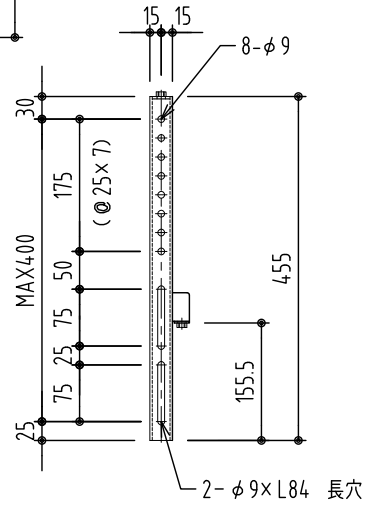
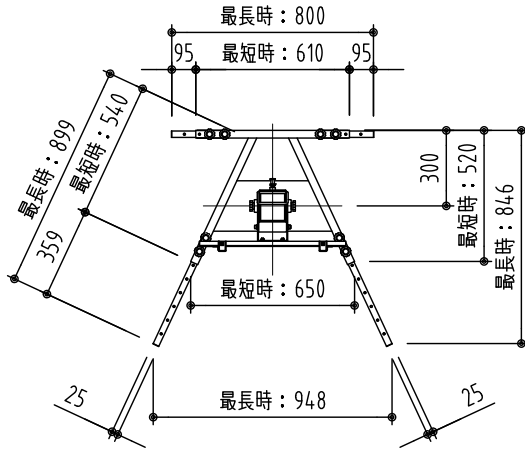


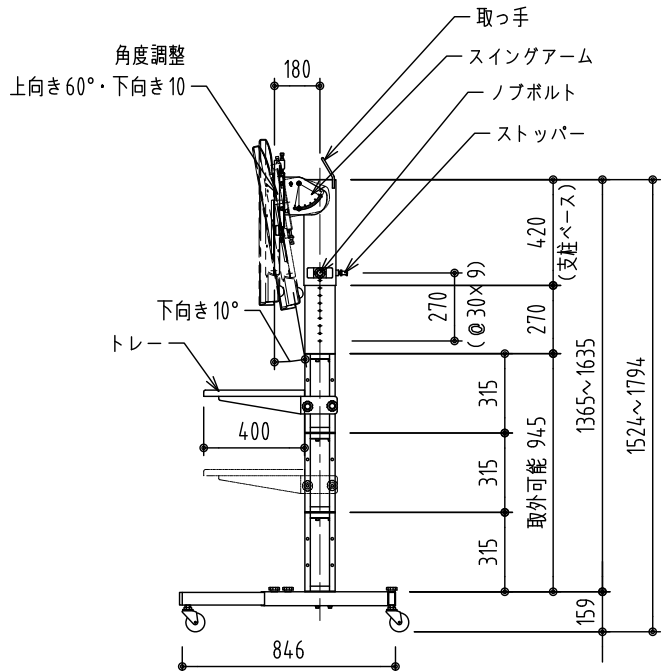
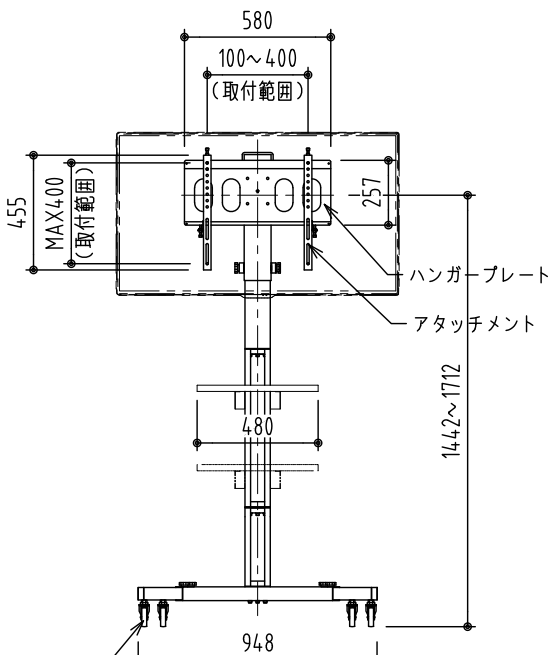
角度調整
上向き60°・下向き10°



スタンド最短時



アタッチメント穴位置図 S=1/6



※製品の仕様及びデザインは改善等のため予告無く変更する場合があります。

※モニターの種類によっては背面の凹凸やコネクタ部と干渉し、取付できない場合がございます。

材 質	スチール鋼材：角パイプ □-50×25, □-25×25, □22×22
	SPCC t0.8, SPHC t1.6~3.2
	丸棒 φ8 (取っ手)
仕 上	黒色、焼付塗装
キャスター	φ75単輪キャスター 4個 (ストッパー付2個)
付 属 品	組立用ボルト一式, TV取付ネジセット一式, トレー 1枚
対応サイズ	60型まで (50kgまで)
質 量	37.2kg



尺度 1/30 1/6

単位 mm

品名 フレックスディスプレイスタンド

Rev. Ver. 1.0

型番 PMC-LHS60

No.