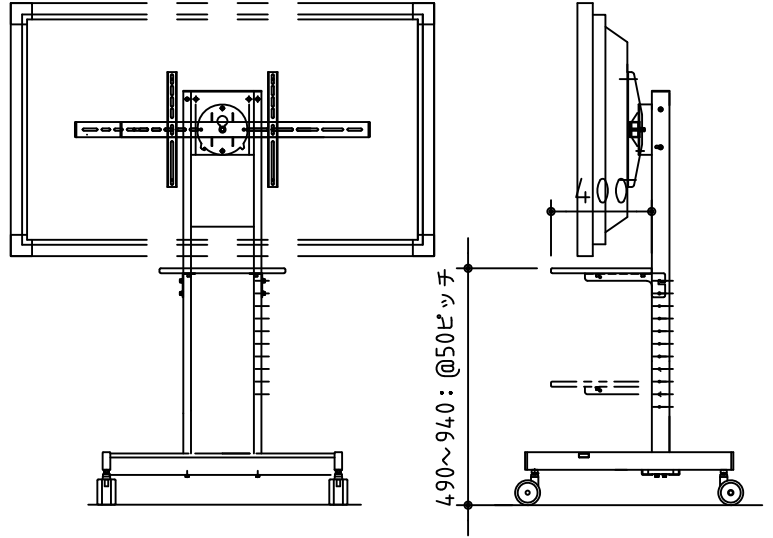
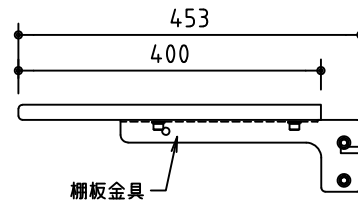
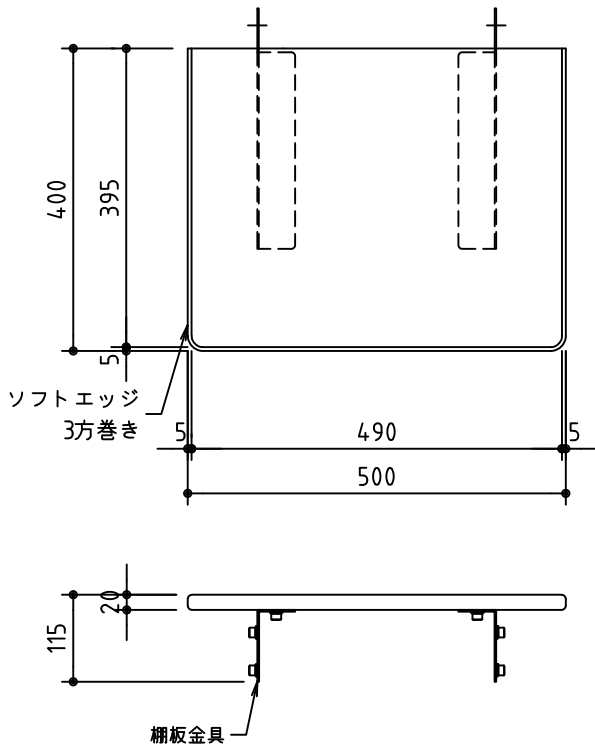


KDS-PE50/550 組込イメージ図 S=1/30




KDS-E70 組込イメージ図 S=1/30



トレイ組立図

製品の仕様及びデザインは改善等のため予告無く変更する場合があります。

トレイ	木製 W500xD400xH20	付属品	棚板金具取付用六角穴付ボルト M8×20 4個
	表面黒プリントシート貼り仕上げ 小口ソフトエッジ 3方巻き		棚板取付用六角穴付ボルト M8×16 4個
棚板金具	SPHC t2mm	質量	M8 平ワッシャー 8個
	スーパーメタリックシルバー 焼付塗装		約3.8kg
	尺度	品名	
	1/10 1/30	フラットディスプレイスタンド 木製追加トレイ(KDS-PE50/PE550 PE70用)	
単位	mm	Rev.	No.
		2014/04/02	Ver.2.1
		型番	
		KT-250	