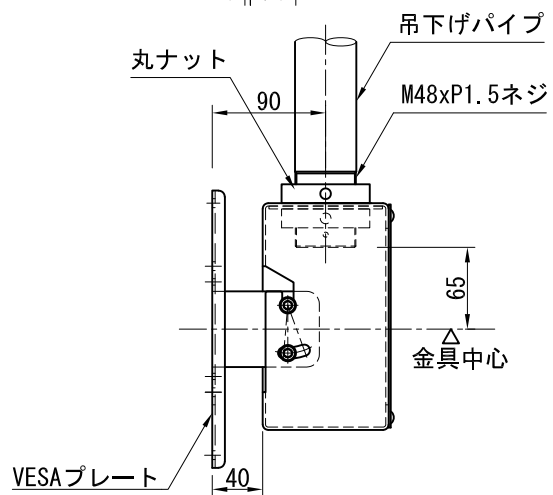



VESAプレート 詳細図 S=1/6



a部 詳細図 S=1/6

※製品の仕様及びデザインは改善等のため予告無く変更する場合があります。
 ※モニターの種類によっては背面部の凹凸やコネクター部と干渉し、取付できない場合がございます。

ハンガー本体 (VESAプレート含む)	SPHC t1.6・t2.3	対応VESA規格	200 x 200 ・ 200 x 100		
	メラミン焼付塗装 マンセル近似値 N3(グレー7分艶)		100 x 100 ・ 75 x 75		
	質量 : 3.0kg				
天井化粧カバー	SPHC t2.3	フラットディスプレイハンガー耐荷重 : 30kg			
	クロームメッキ				ディスプレイの最大傾斜可能角度はディスプレイメーカーに確認ください。
	質量 : 0.1kg				
パイプセット	パイプセット仕様図参照				
	尺度	1/15 1/6	品名 ユニバーサルタイプ フラットディスプレイハンガー		
	単位	mm	Rev.	2010/6/25	型番 KDHV
			No.		